



**Модули контроллера измерительные  
SIMBOL-100**

**S-100-A04**

**Руководство по эксплуатации  
МЮЖК.408031.000-01 РЭ**



**EAC**



**Сертификат об утверждении типа средств измерений № 8913 от 30.01.2014 г.  
Госреестр СИ № РБ 03 23 5329 14**

**Декларация о соответствии ТС ВУ/112 11.01. ТР020 005 02209 от 16.03.2016 г.**

## Содержание

|  |    |
|--|----|
| 1 Описание и работа.....                     | 4  |
| 1.1 Назначение изделия .....                 | 4  |
| 1.2 Технические характеристики .....         | 4  |
| 1.3 Состав изделия .....                     | 8  |
| 1.4 Устройство и работа .....                | 9  |
| 1.5 Маркировка и пломбирование .....         | 14 |
| 1.6 Упаковка.....                            | 14 |
| 2 Использование по назначению .....          | 15 |
| 2.1 Эксплуатационные ограничения .....       | 15 |
| 2.2 Подготовка изделия к использованию ..... | 15 |
| 2.3 Использование изделия .....              | 16 |
| 3 Техническое обслуживание.....              | 17 |
| 4 Текущий ремонт .....                       | 17 |
| 5 Хранение .....                             | 17 |
| 6 Транспортирование .....                    | 17 |
| 7 Утилизация.....                            | 18 |
| Приложение А .....                           | 19 |
| Приложение Б.....                            | 20 |

Данное руководство по эксплуатации предназначено для ознакомления с техническими характеристиками, устройством и принципом работы модулей контроллера измерительных Symbol-100 S-100-A04 (далее – модули), предназначенных для воспроизведения аналоговых сигналов, и содержит информацию в объеме, необходимом для их правильной эксплуатации и обслуживания.

Персонал, обслуживающий модули, должен иметь группу по электробезопасности не ниже II, изучить настоящее руководство и иметь необходимые навыки по использованию средств вычислительной техники и программного обеспечения.

При эксплуатации изделия необходимо пользоваться настоящим руководством и дополнительной эксплуатационной документацией на приборы и средства, применяемые при обслуживании модуля.

### **ВНИМАНИЕ!**

В КОНСТРУКЦИЮ И ВСТРОЕННОЕ ПРОГРАММНОЕ ОБЕСПЕЧЕНИЕ МОДУЛЕЙ МОГУТ БЫТЬ ВНЕСЕНЫ ИЗМЕНЕНИЯ, НЕ ОТРАЖЕННЫЕ В НАСТОЯЩЕМ ДОКУМЕНТЕ, КОТОРЫЕ НЕ УХУДШАЮТ ИХ ТЕХНИЧЕСКИЕ И НЕ ВЛИЯЮТ НА МЕТРОЛОГИЧЕСКИЕ ХАРАКТЕРИСТИКИ.

МЕЖПОВЕРОЧНЫЙ ИНТЕРВАЛ – 24 МЕСЯЦА (ДЛЯ МОДУЛЕЙ, ПРЕДНАЗНАЧЕННЫХ ДЛЯ ПРИМЕНЕНИЯ ЛИБО ПРИМЕНЯЕМЫХ В СФЕРЕ ЗАКОНОДАТЕЛЬНОЙ МЕТРОЛОГИИ).

## **1 Описание и работа**

### **1.1 Назначение изделия**

1.1.1 Модули предназначены для воспроизведения унифицированных аналоговых сигналов постоянного тока от 4 до 20 мА, от 0 до 20 мА, от 0 до 5 мА и/или постоянного напряжения от 0 до 10 В, их обработки и передачи по последовательным интерфейсам в информационную систему верхнего уровня.

1.1.2 Модули имеют 4 электрически изолированных друг от друга и от цепей питания выходных канала.

1.1.3 Модули имеют один интерфейсный канал RS-485 для приема управляющих данных от ведущего устройства информационной сети или от ПК.

1.1.4 При воспроизведении сигналов постоянного тока выходные цепи модуля могут быть сконфигурированы как пассивный токовый выход (внешнее питание цепи нагрузки), так и как активный токовый выход (питание цепи нагрузки от встроенного источника напряжения).

1.1.5 Каналы модулей могут быть сконфигурированы и поверены изготовителем по запросу потребителя. Настройка предельных диапазонов осуществляется локально или в составе сети через интерфейс программой «S100Configurator», входящей в комплект поставки.

1.1.6 Модули могут использоваться в промышленных системах автоматизированного контроля, регулирования и управления технологическими процессами как автономно (подключение к ПК через преобразователь интерфейса), так и в составе информационной сети (подключение модулей на общую шину RS-485).

1.1.7 Модули относятся к оборудованию, эксплуатируемому в стационарных условиях производственных помещений, вне жилых домов.

### **1.2 Технические характеристики**

1.2.1 Сигнал на входе, диапазоны воспроизведения выходных сигналов, пределы допускаемой основной приведенной погрешности, сопротивление нагрузки указаны в таблице 1.1.

Таблица 1.1

| Сигнал на входе (в скобках – значения наименьшего разряда входного кода) | Типы выходных сигналов         | Диапазоны изменения выходных сигналов | Пределы допускаемой основной приведенной погрешности $\gamma_{\text{вых}}$ от верхнего значения диапазона воспроизведения выходного сигнала, % | Сопротивление нагрузки |
|--|--------------------------------|---------------------------------------|--|------------------------|
| 16 бит<br>(0,3 мкА)  | Постоянный ток, мА             | 4 – 20<br>0 – 20<br>0 – 5             | $\pm 0,10$ ;<br>$\pm 0,25$   | не более<br>500 Ом     |
| 16 бит<br>(0,15 мВ)  | Напряжение постоянного тока, В | 0 – 10                                | $\pm 0,10$ ;<br>$\pm 0,25$   | не менее<br>1,0 кОм    |

1.2.2 Пределы допускаемой дополнительной погрешности, вызванной изменением температуры окружающего воздуха от нормальной до любой температуры в диапазоне рабочих температур на каждые 10 °С изменения температуры не более 0,5 предела допускаемой основной погрешности, кроме модификации с выходными сигналами напряжения постоянного тока от 0 до 10 В – не более предела допускаемой основной погрешности.

1.2.3 Технические характеристики модуля приведены в таблице 1.2

Таблица 1.2

| Наименование параметра  | Значение                        |
|---|---------------------------------|
| 1   | 2                               |
| Напряжение питания постоянного тока, В  | От 18 до 28<br>24 (номинальное) |
| Пусковой ток в течение 5 мс, А, не более  | 0,50                            |
| Сила максимально потребляемого тока при номинальном напряжении питания 24 В, А, не более        | 0,25                            |
| Защита от обратной полярности питающего напряжения  | Да                              |
| Время выхода в рабочий режим после подачи питания, с, не более                                  | 30                              |
| Продолжительность непрерывной работы  | неограниченная                  |
| Количество изолированных аналоговых выходов   | 4                               |
| Время воспроизведения выходного сигнала, мс, не более   | 150                             |
| Световая индикация состояния каналов  | да                              |
| Конфигурация воспроизведения выходного сигнала каналов  | произвольная                    |
| Настраиваемые верхний и нижний пороги выхода значений параметров за пределы допустимых значений | да                              |
| Индикация выхода значений параметров за пределы аварийных значений                              | да                              |
| Защита выходных цепей от перегрузки по току и короткому замыканию активного выхода (длительная) | да                              |
| Выходные цепи допускают заземление одного их выходных контактов                                 | да                              |
| Сопротивление изоляции электрических цепей, МОм, не менее                                       | 5                               |

Продолжение таблицы 1.2

| 1   | 2                      |
|---|------------------------|
| Интерфейсный канал для обмена данными           | RS-485                 |
| Протокол передачи данных (устройство ведомое)   | Modbus RTU             |
| Скорость обмена по интерфейсу, Кбит/с, не более | 230,4                  |
| Нагрузка трансивера на шину                     | 1/256                  |
| Диапазон рабочих температур, °С                 | От минус 10 до плюс 60 |
| Диапазон температур хранения, °С                | От минус 40 до плюс 70 |
| Относительная влажность воздуха, %              | От 10 до 95            |
| Степень защиты корпуса по ГОСТ 14254            | IP20                   |
| Монтаж, монтажная шина                          | DIN-35                 |
| Габаритные размеры, мм, не более                | 55x92x74               |
| Масса, кг, не более                             | 0,30                   |
| Электрическая мощность, Вт, не более            | 6,0                    |
| Срок службы, лет, не менее                      | 12                     |

1.2.4 Значение пульсации выходных сигналов не более 30 мВ при сопротивлении нагрузки в соответствии с таблицей 1.1.

1.2.5 Программное обеспечение модуля делится на две части – резидентное (встроенное) программное обеспечение (РПО) и внешнее специализированное программное обеспечение (СПО), устанавливаемое на ПК.

Определенная часть РПО, является метрологически значимой и законодательно контролируемой (далее МПО), обеспечивает измерение и преобразование параметров, расположена в энергонезависимой памяти управляющего процессора, и в процессе эксплуатации модуля изменена быть не может. МПО модулей обеспечена средствами предотвращения от случайного неправильного применения и защищена от мошенничества.

Идентификационные данные МПО модулей приведены в таблице 1.3.

Таблица 1.3

| Наименование программного обеспечения                   | Идентификационное наименование программного обеспечения | Номер версии (идентификационный номер программного обеспечения) | Цифровой идентификатор программного обеспечения | Алгоритм вычисления цифрового идентификатора |
|---|---|---|---|--|
| МПО модуля S-100-AO4                                    | RS-AO4  | V103  | 14EB  | CRC16 (0xA001)                               |
| Примечание – Уровень безопасности по СТБ OIML D 31 – I. |   |   |   |  |

Внешнее СПО представлено программой «S100Configurator», которая используется для конфигурирования модуля и контроля измеряемых значений.

**Программа не влияет на метрологические характеристики модуля, а лишь считывает и предьявляет значения выходных параметров в виде удобном для наблюдения.**

СПО «S100Configurator» предоставляет доступ к идентификационным параметрам МПО для контроля целостности.

1.2.6 По защите обслуживающего персонала от поражения электрическим током модули относятся к оборудованию класса III по ГОСТ ИЕС 61131-2.

Категория перенапряжения II, степень загрязнения 1 по ГОСТ ИЕС 61131-2.

1.2.7 Требования к электромагнитной совместимости и радиопомехам

1.2.7.1 Модули устойчивы к электростатическим разрядам 3 испытательного уровня с критерием качества функционирования В по СТБ МЭК 61000-4-2.

1.2.7.2 Модули устойчивы с критерием качества функционирования А к радиочастотному электромагнитному полю 2 испытательного уровня по СТБ IEC 61000-4-3.

Критерий качества функционирования А – во время испытаний пределы допускаемой дополнительной погрешности модулей, вызванной влиянием радиочастотного электромагнитного поля 2 испытательного уровня, не более предела допускаемой основной погрешности.

1.2.7.3 Модули устойчивы к наносекундным импульсным помехам 3 испытательного уровня с критерием качества функционирования В по СТБ МЭК 61000-4-4.

1.2.7.4 Модули устойчивы к кондуктивным помехам, наведенным радиочастотными электромагнитными полями 2 степени жесткости с критерием функционирования А по СТБ IEC 61000-4-6.

Критерий качества функционирования А – во время испытаний пределы допускаемой дополнительной погрешности модулей, вызванной кондуктивными помехами, наведенными радиочастотными электромагнитными полями 2 степени жесткости, не более предела допускаемой основной погрешности.

1.2.7.5 Модули удовлетворяют нормам помехоэмиссии для оборудования группы 1 класса А по СТБ EN 55011.

1.2.7.6 Модули устойчивы к воздействию магнитного поля промышленной частоты напряженностью магнитного поля 2 испытательного уровня с критерием качества функционирования А по ГОСТ IEC 61000-4-8.

### 1.3 Состав изделия

1.3.1 Комплектность поставки модуля соответствует указанной в таблице 1.4.

Таблица 1.4 – Комплектность поставки

| Обозначение           | Наименование   | Кол-во | Примечание  |
|-----------------------|--|--------|---|
| МЮЖК.408031.000-01    | Модуль контроллера измерительный Simbol-100 S-100-AO4  | 1 шт.  | –   |
| МЮЖК.408031.000-01 ПС | Модуль контроллера измерительный Simbol-100 S-100-AO4. Паспорт   | 1 экз. | –   |
| МЮЖК.408031.000-01 РЭ | Модуль контроллера измерительный Simbol-100 S-100-AO4. Руководство по эксплуатации*  | 1 экз. | Допускается прилагать 1 экз. на каждые 5 модулей, поставляемые в один адрес |
| МРБ МП. 2386 –2014    | Система обеспечения единства измерений Республики Беларусь. Модули контроллера измерительные Simbol-100. Методика поверки* | 1 экз. |   |
| МЮЖК.408031.000 ПО    | Специализированное программное обеспечение «S100Configurator» (диск)   | 1 шт.  |   |
| –                     | Разъем 15EDGK-3.81-04P-14-00A(H)**   | 1 шт.  | –   |
| –                     | Разъем 15EDGKA-3.81-18P-14-00A(H)**  | 1 шт.  | –   |
| МЮЖК.408030.200       | Упаковка   | 1 шт.  |   |

\* Допускается поставка в электронном виде;  
 \*\* Допускается поставка разъемов других модификаций, не ухудшающих качества изделия

1.3.2 Внешний вид модуля показан на рисунке 1.1.

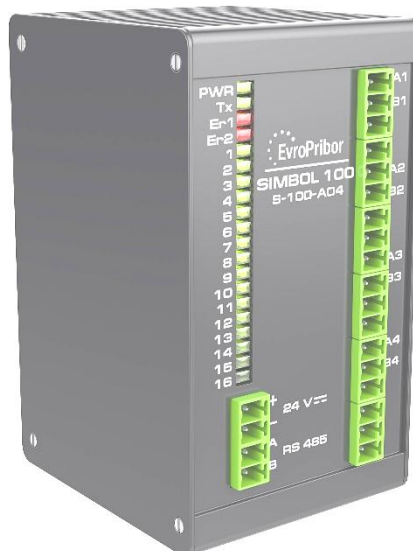


Рисунок 1.1 – Внешний вид модуля S-100-AO4



### 1.3.3 Схема составления условного обозначения модулей

**Модуль контроллера измерительный Symbol-100 S-100-AO4-  $\frac{n_1X.n_2X...n_4X}{1 \quad 2 \quad 3 \quad 4}$  - -**

ТУ ВУ 390171150.004-2013

1 Модификация модуля;

2 Конфигурация модуля, где

$n_1, n_2... n_4$  – количество выходных каналов соответствующего типа в модуле;

X – тип выходного канала:

A – каналы воспроизведения силы постоянного тока от 4 до 20 мА с питанием от встроенного источника напряжения;

A1 – каналы воспроизведения силы постоянного тока от 0 до 20 мА с питанием от встроенного источника напряжения;

A2 – каналы воспроизведения силы постоянного тока от 0 до 5 мА с питанием от встроенного источника напряжения;

P – каналы воспроизведения силы постоянного тока от 4 до 20 мА с питанием от внешнего источника напряжения;

P1 – каналы воспроизведения силы постоянного тока от 0 до 20 мА с питанием от внешнего источника напряжения;

P2 – каналы воспроизведения силы постоянного тока от 0 до 5 мА с питанием от внешнего источника напряжения;

V – каналы воспроизведения постоянного напряжения от 0 до 10 В.

3 Класс точности:

- 0,1 – для модуля с измерительными каналами токов и напряжений класса точности 0,1 (относится ко всем измерительным каналам);

- отсутствует - для модуля с измерительными каналами воспроизведения постоянного тока – 0,25, для каналов воспроизведения напряжения постоянного тока – 0,25 (относится ко всем измерительным каналам).

4 Кодовое обозначение государств, указывающее страну потребителя: ВУ; КЗ; РУ и др. (допускается не указывать).

Пример краткого обозначения модуля:

Модуль измерительный **S-100-AO4** ТУ ВУ 390171150.004-2013

## 1.4 Устройство и работа

### 1.4.1 Устройство изделия

1.4.1.1 Модуль выполнен в алюминиевом корпусе, предназначенном для крепления на DIN-рейку. Габаритные размеры и способ крепления показаны в приложении А.

На лицевой панели модуля расположены следующие элементы (рисунок 1.2):

1- индикаторы режимов работы модуля;

2- разъем для подключения питания и интерфейса;

3- разъем для подключения выходных сигналов

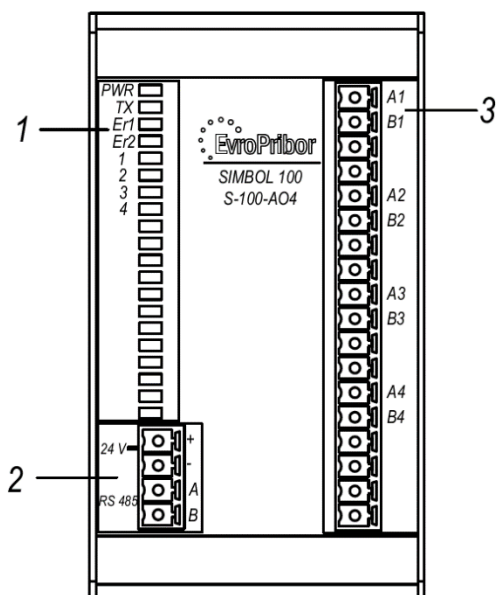


Рисунок 1.2 – Лицевая панель модуля S-100-AO4

Назначение светодиодных индикаторов показано в таблице 1.5.

Назначение клемм разъема питания и интерфейса указаны в таблице 1.6.

Назначение клемм разъема аналоговых выходов указано в таблице 1.7.

Таблица 1.5 – Назначение светодиодных индикаторов

| Индикатор | Назначение                      |
|-----------|---------------------------------|
| PWR       | Наличие питания модуля (24 В)   |
| TX        | Ответ модуля на запрос ведущего |
| Er1       | Ошибка модуля                   |
| Er2       | Ошибка канала                   |
| 1-4       | Состояние выходных каналов      |

Таблица 1.6 – Назначение клемм разъема питания и интерфейса

| Номер контакта | Назначение                          |
|----------------|-------------------------------------|
| 1              | «+24 В» - плюс питания              |
| 2              | «-24 В» - минус питания             |
| 3              | «А» - контакт «+» интерфейса RS-485 |
| 4              | «В» - контакт «-» интерфейса RS-485 |

Таблица 1.7 – Назначение клемм разъема аналоговых выходов

| Номер контакта | Назначение | Номер контакта | Назначение |
|----------------|------------|----------------|------------|
| 1              | Выход А1   | 10             | Выход В3   |
| 2              | Выход В1   | 11             | -          |
| 3              | -          | 12             | -          |
| 4              | -          | 13             | Выход А4   |
| 5              | Выход А2   | 14             | Выход В4   |
| 6              | Выход В2   | 15             | -          |
| 7              | -          | 16             | -          |
| 8              | -          | 17             | -          |
| 9              | Выход А3   | 18             | -          |

1.4.1.2 Выходные цепи модуля выполнены с использованием прецизионных компонентов и имеют защиту от перегрузки по току и импульсному напряжению.

1.4.1.3 На рисунке 1.3 показаны варианты подключений нагрузок к выходным цепям модуля.

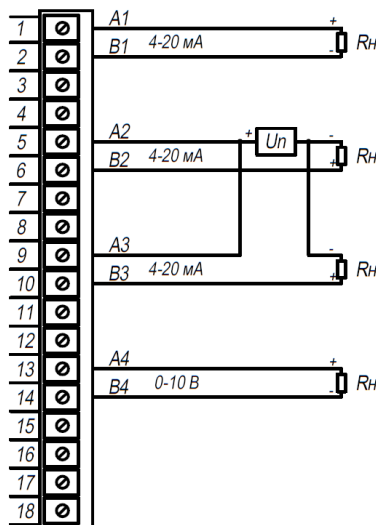


Рисунок 1.3 – Примеры схем подключения резистивных нагрузок

Первый канал (клеммы A1-B1) сконфигурирован на работу от внутреннего источника напряжения 24 В и управляет выходным током от 4 до 20 мА простой токовой петли. Сопротивление резистивной нагрузки может изменяться от 0 Ом до 500 Ом.

Второй и третий каналы (клеммы A2-B2 и A3-B3) сконфигурированы для работы в цепях токовой петли от 4 до 20 мА с внешним источником питающего напряжения. При этой конфигурации напряжение источника питания пользователь может выбирать самостоятельно. Допустимое сопротивление нагрузки Rн, Ом, следует определять по формуле:

$$R_n < (U_n - 8)/0,02 \quad (1)$$

где Uп – напряжение питания, В;

0,02 – сила тока, А

Четвертый канал сконфигурирован для воспроизведения напряжения от 0 в до 10 В на резистивной нагрузке. При этом для сохранения заявленных параметров модуля сопротивление нагрузки не должно быть меньше 1 кОм.

## 1.4.2 Подключение модуля к ПК

1.4.2.1 Для конфигурации модуля может быть использован офисный ПК стандартной комплектации, имеющий порт RS-232 или USB. Модуль подключается с помощью преобразователя интерфейса RS-232 в RS-485 (USB в RS-485) (рисунок 1.4)

Длина кабеля интерфейса RS-232 не более 15 м. Для интерфейса RS-485 допускается использовать обычную пару проводов, если длина линии связи не более 100 м.

Конфигурация параметров модуля осуществляется с помощью специализированного программного обеспечения (СПО) «S100Configurator». (Руководство пользователя СПО поставляется в комплекте документации на CD и размещено в электронном виде на сайте изготовителя).

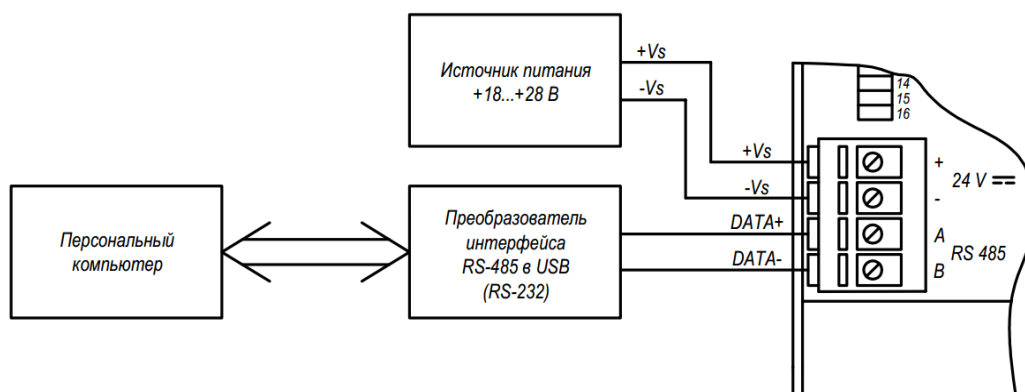


Рисунок 1.4 – Подключение модуля к порту ПК

Регистры настройки интерфейса модуля содержатся в адресах с 45000 по 45003 (см. приложение Б).

#### ВНИМАНИЕ!

ПРИ ВЫПУСКЕ УСТАНАВЛИВАЮТСЯ СЛЕДУЮЩИЕ ПАРАМЕТРЫ ОБМЕНА ПО ИНТЕРФЕЙСУ:

- ПРОТОКОЛ ОБМЕНА – MODBUS RTU;
- СЕТЕВОЙ АДРЕС МОДУЛЯ СООТВЕТСТВУЕТ ДВУМ ПОСЛЕДНИМ ЦИФРАМ ЗАВОДСКОГО НОМЕРА;
- СКОРОСТЬ ОБМЕНА – 115200 БИТ/С;
- ФОРМАТ ДАННЫХ – 8N1:
  - 1 СТАРТОВЫЙ БИТ;
  - 8 БИТ ДАННЫХ, МЛАДШИЙ БИТ ПОСЫЛАЕТСЯ ПЕРВЫМ;
  - 1 СТОПОВЫЙ БИТ (НЕТ БИТА ПАРИТЕТА).

### 1.4.3 Подключение модуля к информационной сети

1.4.3.1 Модули могут функционировать в составе информационной сети с топологией «общая шина» выполненной по спецификации интерфейса RS-485. Физической средой передачи данных является согласованный интерфейсный кабель с волновым сопротивлением 120 Ом.

Модули являются ведомыми устройствами на шине и каждый имеет свой уникальный сетевой адрес. Они могут располагаться как в непосредственной близости от ведущего устройства (ПК, контроллер), так и на удалении от него до 1200 м. Это позволяет расположить модули в непосредственной близости к контролируемому оборудованию, и таким образом уменьшить общую длину проводов подключения датчиков, что в свою очередь уменьшает величину наводимых помех на входные цепи. Приемо-передатчики модулей и размер адресного пространства позволяют подключить до 247 модулей на шину.

Ведущий может адресоваться только к конкретному модулю в сети по его индивидуальному адресу.

Широковещательные запросы, предусмотренные протоколом Modbus, не поддерживаются.

Модули подключаются к шине с помощью клемм «А (+)» и «В (-)» и допускают «горячую замену» (подключение модуля без снятия общего питания и остановки информационного обмена на шине RS-485).

В качестве интерфейсной шины рекомендуется использовать витую пару FTP AWG24 с волновым сопротивлением 120 Ом (например, кабель КИПЭП, КИПЭВ, КИС-П, КИС-В).

При использовании интерфейса RS-485 на скоростях более 4800 бит/с, если модуль является оконечным устройством на «Общей шине», может потребоваться электрическое согласование интерфейса с кабелем сети. Для этого между клеммами А и В интерфейса модуля устанавливается «терминатор» в виде резистора сопротивлением 120 Ом.

Модуль поддерживает форматы обмена – 8N1; 8N2; 8E1; 8O1,

где 8 – восемь бит данных;  
 N – нет бита паритета;  
 E – Even бит дополнения до четности;  
 O – Odd бит дополнения до нечетности;  
 1 или 2 – один или два стоп-бита.

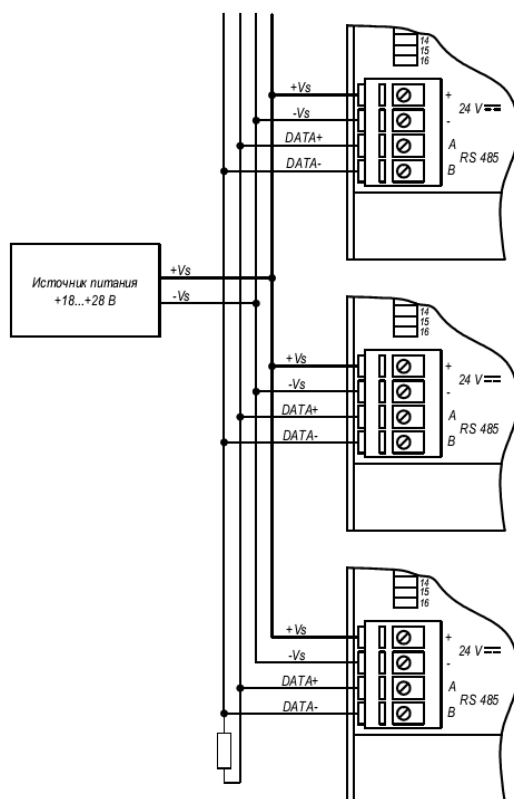


Рисунок 1.5 – Подключение модулей к информационной сети

#### 1.4.5 Объекты информации модуля

Диапазоны адресов, типы данных и соответствующие функции доступа протокола обмена приведены в приложении Б (таблица Б.2).

Логический адрес данных, доступных по протоколу Modbus, представляет собой пятизначное десятичное число, соответствующее диапазону используемых регистров.

Пользовательские регистры приведена в приложении Б (таблица Б.3).

#### 1.4.6 Состояние выходов

Значения установленных аналоговых сигналов воспроизведения хранятся в регистрах с адресами с 40000 по 40003 соответственно и доступны для чтения и записи (таблица Б.3):

- для тока от 4 до 20 мА – положительные двоичные числа в диапазоне от 4000 до 20000;
- для напряжений от 0 до 10 В – положительные двоичные числа в диапазоне от 0 до 10000.

#### 1.4.7 Охранный таймер

Для защиты технологического объекта при аварийных ситуациях в системе управления может использоваться встроенный интервальный таймер, который обнуляется с приходом каждого запроса от ведущего.

В случае пропадания информационного обмена по интерфейсу через установленное время сторожевой таймер переполняется, и значения выходных аналоговых сигналов автоматически переходят в предустановленные состояния, значения которых расположены в регистрах с 45026 по 45029.

Время срабатывания таймера устанавливается записью в регистр 45004 значения  $0,1 \times N$ , где N – время, с (0 – сторожевой таймер отключен).

### 1.4.8 Индикация

На лицевой панели модуля находится светодиодная линейка, индицирующая состояние модуля (см. рисунок 1.3):

- PWR – индикатор напряжения питания;
- TX – индикация передачи данных модулем при ответе на запрос;
- Er1 – ошибка интерфейса;
- Er2 – ошибка канала;

Индикаторы состояния выходных каналов от 1 до 4 отображают состояния выходов каналов воспроизведения. Если значение выходного сигнала канала находится в пределах допустимых значений, соответствующий индикатор горит ровным зеленым светом. Если выходной сигнал вышел за пределы допустимых значений унифицированного сигнала, индикатор начинает моргать с периодом примерно 0,5 с.

Если значение выходного сигнала канала вышло за аварийные пределы, дополнительно загорается индикатор Er2.

Индикатор Er1 показывает красным светом возникновение ошибки в канале обмена данными по интерфейсу RS-485. При этом значения выходных сигналов воспроизведения принимают предустановленные значения.

### 1.5 Маркировка и пломбирование

1.5.1 На лицевой панели модуля нанесены следующие знаки и надписи:

- сокращенное условное обозначение модуля;
- товарный знак изготовителя;
- обозначение индикаторов и контактов;
- параметры питания.

1.5.2 На боковой панели модуля нанесены следующие знаки и надписи:

- наименование и сокращенное условное обозначение модуля;
- обозначение ТУ;
- товарный знак изготовителя;
- порядковый номер по системе нумерации изготовителя;
- год выпуска;
- наименование и адрес изготовителя;
- знак Государственного реестра по ТКП 8.001 (03220);
- единый знак обращения продукции на рынке государств – членов Таможенного союза.

1.5.3 Пломба-этикетка, обеспечивающая защиту от несанкционированного доступа, наносится на угол соединения правой боковой крышки и задней части корпуса модуля.

1.5.4 На потребительскую упаковку наносятся следующие знаки и надписи:

- наименование и условное обозначение изделия;
- заводской порядковый номер;
- год упаковки;
- наименование и адрес изготовителя;
- единый знак обращения продукции на рынке государств – членов Таможенного союза;
- штамп ОТК и подпись ответственного за упаковку.

### 1.6 Упаковка

1.6.1 Упаковка модулей обеспечивают сохранность модулей при хранении и транспортировании.

1.6.2 Упаковку следует производить в закрытых вентилируемых помещениях при температуре окружающей среды от 15 °С до 40 °С при уровне относительной влажности от 10 % до 95 % при отсутствии в окружающей среде агрессивных примесей.

1.6.3 Модули в чехле из полиэтиленовой пленки ГОСТ 10354 помещены в картонный ящик. Свободное пространство между модулем и ящиком заполнено амортизационным материалом.

Эксплуатационная документация вложена в чехол из полиэтиленовой пленки ГОСТ 10354.

1.6.4 Средства консервации соответствуют варианту защиты ВЗ-0 ГОСТ 9.014.

1.6.5 Модули в картонном ящике уложены в транспортную тару – ящики из гофрированного картона ГОСТ 9142. Свободное пространство между модулями и ящиком заполнено амортизационным материалом.

1.6.6 Товаросопроводительная документация вложена в чехол из полиэтиленовой пленки ГОСТ 10354.

1.6.7 Требования к таре и упаковке модулей, предназначенных для экспорта, соответствует СТБ 993 и чертежам изготовителя.

## **2 Использование по назначению**

### **2.1 Эксплуатационные ограничения**

2.1.1 Модули устойчивы к воздействию температуры окружающего воздуха в диапазоне от минус 10 °С до плюс 60 °С при уровне относительной влажности от 10 % до 95 % (без образования конденсата) и атмосферном давлении от 84 до 106 кПа.

В условиях эксплуатации выходящих за пределы допустимого диапазона требуется дополнительный внешний температурный нагрев или охлаждение корпуса.

2.1.2 Модуль правильно функционирует при напряжении питания от 18 до 28 В постоянного тока.

Превышение указанного напряжения на время более 1 с может привести к выходу модуля из строя.

2.1.3 Модули устойчивы к воздействию синусоидальных вибраций в диапазоне частот  $5 \leq f < 8,4$  Гц с постоянной амплитудой смещения 3,5 мм и ударостойкие к воздействию случайных отклонений до 15 м/с<sup>2</sup>, 11 мс.

2.1.4 При эксплуатации модуля в условиях длинной линии связи по интерфейсу RS-485 в условиях частых грозových разрядов требуется установка дополнительных устройств защиты интерфейсной шины со стороны передатчика и приемника.

2.1.5 Конденсация влаги на модуле не допускается. Для применения в условиях с конденсацией влаги, в условиях пыли, дождя, брызг или под водой модуль следует поместить в дополнительный защитный кожух с соответствующей степенью защиты.

2.1.6 Модуль не может эксплуатироваться в среде газов, вызывающих коррозию металла.

### **2.2 Подготовка изделия к использованию**

2.2.1 Распаковку в зимнее время следует производить только в отапливаемом помещении, предварительно выдержав модули не распакованными в этом помещении не менее 6 ч.

2.2.2 По защите обслуживающего персонала от поражения электрическим током модули относятся к оборудованию класса III по ГОСТ ИЕС 61131-2.

#### **ВНИМАНИЕ!**

**МОНТАЖ ИЛИ УСТРАНЕНИЕ НЕИСПРАВНОСТЕЙ МОДУЛЯ СЛЕДУЕТ ВЕСТИ ТОЛЬКО ПРИ ОТКЛЮЧЕННОМ НАПРЯЖЕНИИ ПИТАНИЯ. НЕ ДОПУСКАЕТСЯ ЭКСПЛУАТАЦИЯ МОДУЛЯ ДЛЯ СИГНАЛОВ С НАПРЯЖЕНИЯМИ И ТОКАМИ ПРЕВЫШАЮЩИМИ ДОПУСТИМЫЕ.**

2.2.3 Эксплуатация модуля разрешается только при наличии инструкции по ОТ, утвержденной руководителем потребителя и учитывающей специфику применения модуля в данном технологическом процессе. К эксплуатации модуля допускаются лица, имеющие группу по электробезопасности не ниже II и прошедшие инструктаж по технике безопасности на рабочем месте.

2.2.4 Модуль не рекомендуется устанавливать в зонах со значительными механическими колебаниями (удары, вибрация и т.д.). Не использовать модуль в зонах с повышенным содержанием пыли, масел и газов, вызывающих коррозию, во взрывоопасной среде.

2.2.5 При внешнем осмотре изделия следует проверить:

- комплектность изделия в соответствии с данным руководством;
- отсутствие видимых механических повреждений;
- чистоту гнезд, разъемов и клемм;
- четкость маркировок.

2.2.6 Монтаж клеммных разъемов необходимо вести проводом диаметром от 0,25 до 1,5 мм<sup>2</sup>. Затяжку винтов производить с усилием до 0,2 Н·м (0,02 кгс·см).

2.2.7 Подать постоянное напряжение 24 В на клеммы «+24 V» и «-24 V» модуля. При подключенном питании на исправном модуле должен загореться светодиод «PWR»

2.2.8 Подключить модуль к ПК (см. 1.4.2).

2.2.9 С помощью СПО «S100Configurator» установить адрес модуля и параметры интерфейса обмена (скорость, четность, стоп-биты).

2.2.10 В таблице 2.1 приводится перечень возможных неисправностей модуля и рекомендации для их устранения.

Таблица 2.1

| Неисправность   | Возможная причина   | Рекомендации по устранению   |
|---|---|--|
| 1 Не горит индикатор питания  | 1 На клеммы модуля не приходит напряжение питания.<br>2 Перепутана полярность подключения кабеля питания                                  | 1 Проверить правильность подключения кабеля питания  |
| 2 Индикатор питания горит, но ответ по интерфейсу ведущему не приходит (светодиод Tx не вспыхивает) | 1 Неправильно выбраны параметры настройки интерфейса.<br>2 Неправильно выбран адрес устройства.<br>3 Ошибка подключения кабеля интерфейса | 1 Проверить скорость обмена, паритет, стоп-биты.<br>2 Проверить соответствие адреса устройства.<br>3 Проверить правильность подключения интерфейсного кабеля |
| 3 Неправильно определяется состояние выходов (по индикации)   | 1 Неправильное подключение полярности выходных цепей  | 1 Проверить правильность подключения выходных сигнальных цепей   |

### 2.3 Использование изделия

2.3.1 При эксплуатации модуля не требуется особого порядка действий обслуживающего персонала кроме тех, которые описаны в данном руководстве.

2.3.2 Контроль работоспособности модуля производится по свечению светодиодов на лицевой панели:

- свечение светодиода «PWR» указывает на наличие питающего напряжения;
- свечение светодиода «ТХ» указывает на передачу данных модулем по интерфейсу RS-485 (ответ на запрос);
- свечение светодиодов от «1» до «4» указывает на состояние выходов модуля (см. 1.4.8).

2.3.3 Для восстановления утраченной информации о параметрах настройки интерфейса обмена необходимо:

- включить питание модуля;
- с помощью непроводящей ток шпильки через отверстие в левой боковой крышке корпуса нажать и удерживать в течение не менее 5 с встроенную кнопку сброса интерфейса.

После отпускания кнопки выполнится тест проверки индикаторов, и настройки интерфейса примут значения указанные в 1.4.2. Последующие настройки интерфейса выполняются с помощью СПО «S100Configurator».



2.3.4 Питание выходных каскадов каналов воспроизведения может осуществляться как от внешнего источника постоянного напряжения, так и от внутреннего (рисунок 1.4).

2.3.5 Конфигурирование модуля осуществляется изготовителем, и пользователю не доступно, поэтому при заказе модуля следует обращать особое внимание на правильность формирования заказа (1.3).

В процессе эксплуатации при возникновении необходимости потребитель может обратиться за изменением конфигурации каналов модуля к изготовителю. После изменения конфигурации сведения вносятся в паспорт изделия в раздел «Сведения об изменениях конфигурации». После изменения конфигурации модуль подлежит внеочередной проверке.

### **3 Техническое обслуживание**

3.1 Техническое обслуживание модуля заключается в профилактических осмотрах. При выполнении работ по техническому обслуживанию следует соблюдать меры безопасности, изложенные в подразделе 2.2.

3.2 Профилактические осмотры модуля проводятся обслуживающим персоналом не реже одного раза в 6 мес и включают в себя выполнение следующих операций:

- проверку отсутствия вмятин и видимых механических повреждений на корпусе;
- проверку качества крепления модуля на DIN-рейке;
- проверку надежности подключения внешних присоединений.
- очистку корпуса и клеммных соединений от пыли, грязи и посторонних предметов;

**ВНИМАНИЕ!**

**ЗАПРЕЩАЕТСЯ ПРИМЕНЯТЬ ДЛЯ ЧИСТКИ МОДУЛЕЙ И КЛЕММНЫХ РАЗЪЕМОВ РАСТВОРИТЕЛИ И ХИМИЧЕСКИ АКТИВНЫЕ МОЮЩИЕ СРЕДСТВА.**

3.3 Обнаруженные при осмотре недостатки следует немедленно устранить. Эксплуатация модулей с повреждениями запрещается.

3.4 Проверка работоспособности модуля производится согласно 2.3.

### **4 Текущий ремонт**

4.1 Модуль подлежит ремонту у изготовителя или в сервисном центре изготовителя, имеющем разрешение изготовителя на проведение данного вида работ.

4.2 Эксплуатационный персонал потребителя должен произвести демонтаж модуля и его отправку для ремонта с указанием характера неисправности.

4.3 Модуль является сложным электронно-техническим изделием, поэтому не следует делать попытки самостоятельно разобрать, отремонтировать или модифицировать его.

### **5 Хранение**

5.1 Хранение на складах должно производиться при температуре окружающего воздуха от 5 °С до 40 °С при уровне относительной влажности от 10 % до 95 % (без образования конденсата) по ГОСТ ИЕС 61131-2.

5.2 Распаковку в зимнее время следует производить только в отапливаемом помещении, предварительно выдержав модули не распакованными в этом помещении не менее 6 ч.

5.3 В местах хранения модулей в окружающем воздухе должны отсутствовать кислотные, щелочные и другие агрессивные примеси и токопроводящая пыль.

### **6 Транспортирование**

6.1 Транспортирование модулей по ГОСТ ИЕС 61131-2.

6.2 Модули, упакованные в соответствии с требованиями ТУ, могут транспортироваться на любое расстояние автомобильным, железнодорожным транспортом и в герметизированных отсеках самолетов.

6.3 Условия транспортирования:

- температура окружающего воздуха от минус 40 °С до плюс 70 °С;
- относительная влажность воздуха от 10 % до 95 % (без образования конденсата);

- высота над уровнем моря от 0 до 3000 м;
- свободное падение на бетонный пол с высоты 300 мм, число падений 5.

6.4 При погрузочно-разгрузочных работах и транспортировании ящики не должны подвергаться резким ударам и воздействию атмосферных осадков. Способ укладки ящиков в транспортное средство должен исключать их перемещение при транспортировании.

## **7 Утилизация**

7.1 После окончания срока службы (эксплуатации) модули направляются на утилизацию в соответствии с решениями органов власти.

7.2 Модули не содержат опасных для здоровья потребителей и окружающей среды материалов. При утилизации модулей по окончании срока службы специальных мер по экологической безопасности не требуется.

**Приложение А**  
**(справочное)**  
**Габаритные размеры и способ крепления модуля**

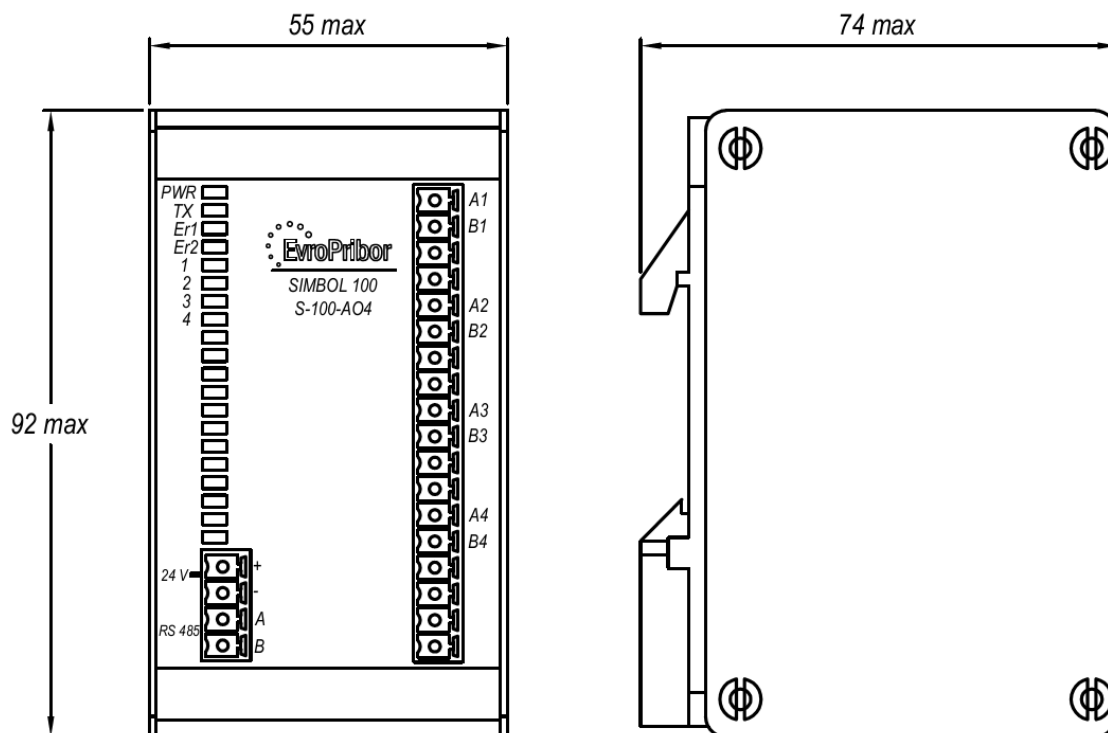


Рисунок А.1 – Габаритные размеры модуля

А.1 Замок для крепления на монтажную рейку открывается с помощью шлицевой отвертки устанавливаемой в отверстие нижней части защелки.

## Приложение Б (информационное) Особенности реализации протокола Modbus

Б.1 Модуль поддерживает режим работы протокола Modbus-RTU в качестве подчиненного (slave) устройства.

В этом режиме данные передаются числовым двоичным кодом, каждое сообщение передается непрерывным потоком. Синхронизация сообщений происходит по паузам между сообщениями в соответствии со спецификацией Modicon, Inc., Industrial Automation Systems.

Типичный фрейм сообщения:

| Старт       | Адрес | Функция | Данные    | CRC    | Конец       |
|-------------|-------|---------|-----------|--------|-------------|
| T1-T2-T3-T4 | 8 бит | 8 бит   | N x 8 бит | 16 бит | T1-T2-T3-T4 |

В RTU режиме сообщение начинается после интервала тишины равного времени передачи 3,5 слова при данной скорости передачи. Первым полем передается адрес устройства.

Вслед за последним передаваемым байтом также следует интервал тишины продолжительностью не менее 3,5 слова (байта). Новое сообщение в канале передачи должно начинаться после этого интервала.

Возможные форматы передачи слова (байта) данных в RTU-режиме:

- 1 стартовый бит;
- 8 бит данных, младшим битом вперед;
- 1 бит паритета (чет/нечет); нет бита паритета;
- 1 стоповый бит (если есть паритет); 2 стоповых бита (если нет паритета).

Модулем поддерживаются следующие функции протокола Modbus:

Функция «02» – чтение состояний дискретных входов;

Функция «03» – чтение регистров настроек;

Функция «04» – чтение входных регистров;

Функция «6» – модификация одного регистра;

Функция «16» – модификация последовательности регистров;

Функция «68» – пользовательская функция;

Ведущий может адресоваться только к конкретному модулю в сети по его индивидуальному адресу. Широковещательные запросы, предусмотренные протоколом Modbus, не поддерживаются.

Генерируемые модулем коды ошибок указаны в таблице Б.1.

Таблица Б.1 – Перечень возвращаемых кодов ошибок

| Код | Название                     | Описание  |
|-----|------------------------------|---|
| 01  | ILLEGAL FUNCTION             | Принятый код функции не поддерживается  |
| 02  | ILLEGAL DATA ADDRESS         | Адрес данных указанный в запросе не доступен  |
| 03  | ILLEGAL DATA VALUE           | Величина, содержащаяся в поле данных запроса, является не допустимой величиной для модуля |
| 04  | FAILURE IN ASSOCIATED DEVICE | Ошибка при обработке запроса  |

Логический адрес данных, доступных по протоколу Modbus, представляет собой пятизначное десятичное число, соответствующее диапазону используемых регистров.

Диапазоны адресов информационных объектов, типы данных и соответствующие функции доступа приведены в таблице Б.2.

Подробная карта пользовательских регистров приведена в таблице Б.3.

Таблица Б.2 – Логические адреса, типы данных и соответствующие функции доступа Modbus

| Логический адрес | Тип данных                                    | Функция Modbus                 |
|------------------|---|--------------------------------|
| 20001            | Регистр разрешения записи                     | 68- запись (формат функции 16) |
| 30000..30007     | Регистры идентификации                        | 04 – чтение                    |
| 40000..40003     | Регистры выходных текущих значений параметров | 03 – чтение<br>06, 16 - запись |
| 45000..45004     | Регистры конфигурации интерфейса модуля       | 03 – чтение<br>06, 16 - запись |
| 45010..45029     | Регистры конфигурации модуля                  | 03 – чтение<br>06, 16 - запись |

Таблица Б.3 – Карта пользовательских регистров модуля

| Адрес   | Доступ | Параметр   |
|---|--------|--|
| 1   | 2      | 3  |
| <b>Служебные регистры</b>                             |        |  |
| 20001   | W      | Регистр разрешения записи  |
| <b>Регистры идентификации</b>                         |        |  |
| 30000   | R      | Тип модуля   |
| 30001   | R      | Версия ВПО   |
| 30002   | R      | Конструктивное исполнение модуля   |
| 30003   | R      | Заводской номер  |
| 30004   | R      | Дата производства, старший (ст.) байт - месяц, младший (мл.) байт - год  |
| 30005   | R      | Версия метрологически значимой части программы   |
| 30006   | R      | CRC метрологически значимой части программы  |
| 30007   | R      | Тип выходного сигнала, по канално:<br>00 – 4-20 мА активный;<br>01 – 4-20 мА пассивный;<br>11 – 0-10 В напряжение.<br>D1,D0 – канал-1<br>D3,D2 – канал-2<br>D5,D4 – канал-3<br>D7,D6 – канал-4<br>D9,D8 – резерв<br>DB,DA – резерв<br>DD,DC – резерв<br>DF,DE – резерв   |
| <b>Регистры состояния модуля, каналов и индикации</b> |        |  |
| 30027   | R      | Регистр – статус модуля (биты):<br>D0 – ошибка канала<br>D1 – авария канала<br>D2 – превышена температура модуля<br>D3 – изменены настройки модуля<br>D4 – ошибка памяти CPU<br>D5 – резерв<br>D6 – ошибка данных на приеме<br>D7 – ошибка коммуникации CRC<br>D8 – был широковещательный запрос<br>D9 – был перерыв питания<br>D10 – был сетевой тайм-аут |

## Продолжение таблицы Б.3

| 1   | 2   | 3  |
|---|-----|--|
| 30028   | R   | Регистр ошибок аналоговых каналов:<br>00 – штатная работа;<br>01 – ниже минимального значения;<br>10 – выше максимального значения;<br>11 – резерв<br>D1, D0 – канал-1<br>D3, D2 – канал-2<br>D5, D4 – канал-3<br>D7, D6 – канал-4 |
| 30030   | R   | Температура модуля (процессора)  |
| 30031   | R   | Канал-1-16 Индикация каналов   |
| <b>Регистры текущих значений параметров модуля</b>  |     |  |
| 40000   | R/W | Канал-1 Значение вых. тока (напряжения), мкА (мВ)  |
| 40001   | R/W | Канал-2 Значение вых. тока (напряжения), мкА (мВ)  |
| 40002   | R/W | Канал-3 Значение вых. тока (напряжения), мкА (мВ)  |
| 40003   | R/W | Канал-4 Значение вых. тока (напряжения), мкА (мВ)  |
| <b>Регистры конфигурации интерфейса</b>   |     |  |
| 45000   | R/W | Адрес в сети Modbus, 1...247   |
| 45001   | R/W | Скорость обмена данными <sup>1</sup> – 24, 48, 96, 144, 192, 384, 576, 1152, 2304  |
| 45002   | R/W | Четность: 0 = нет, 1 = even, 2 = odd   |
| 45003   | R/W | Количество стоп-бит, 1 = 1 стоп-бит, 2 = 2 стоп-бит  |
| 45004   | R/W | Сетевой таймаут <sup>2</sup>   |
| <sup>1</sup> Реальная скорость обмена равна установленному значению, умноженному на 100.<br>Например, для скорости 115200 бит/с необходимо установить значение 1152.<br><sup>2</sup> Отсутствие обращений к модулю больше сетевого таймаута, вызывает включение индикатора Err1. Если значение в регистре равно нулю, то указанные действия не выполняются. |     |  |
| <b>Регистры конфигурации каналов</b>  |     |  |
| 45010   | R/W | Минимальное рабочее значение тока (мкА), ниже которого светодиод соответствующего канала моргает с периодом 1,5 с  |
| 45011   | R/W | Максимальное рабочее значение тока (мкА), выше которого светодиод соответствующего канала моргает с периодом 0,5 с   |
| 45012   | R/W | Минимальное рабочее значение напряжения (мВ), ниже которого светодиод соответствующего канала моргает с периодом 1,5 с   |
| 45013   | R/W | Максимальное рабочее значение напряжения (мВ), выше которого светодиод соответствующего канала моргает с периодом 0,5 с  |
| 45026   | R/W | Канал-1 Значение безопасного состояния   |
| 45027   | R/W | Канал-2 Значение безопасного состояния   |
| 45028   | R/W | Канал-3 Значение безопасного состояния   |
| 45029   | R/W | Канал-4 Значение безопасного состояния   |

Регистры хранения в диапазоне адресов от 4500 до 45029 защищены от ошибочной записи. Перед их модификацией необходимо сначала с помощью, не стандартизированной функции 68 записать в служебный регистр 20001 слово 0xA55A (формат функции 68 аналогичен функции 16). Функция 68 разрешает только одну команду записи следующую непосредственно за ней.

Пример 1: Необходимо изменить адрес устройства с 03 на 05

1. Выполняем функцию 68:

Запрос: 03 44 4E 21 00 01 02 A5 5A E8 21

Ответ: 03 44 4E 21 00 01 76 C5

2. Изменяем адрес устройства с 03 на 05 функцией 6:

Запрос: 03 06 AF C8 00 05 E8 C1

Ответ: 03 06 AF C8 00 05 E8 C1

Пример 2: Необходимо установить модулю с адресом 05 скорость обмена данными 19200 бод в формате 8N1 (четность – нет, количество стоп-бит - 1).

1. Выполняем функцию 68:

Запрос: 05 44 4E 21 00 01 02 A5 5A C3 81

Ответ: 05 44 4E 21 00 01 76 A3

2. Устанавливаем параметры обмена данными:

Запрос: 05 10 AF C9 00 03 06 00 C0 00 00 00 01 CE D0

Ответ: 05 10 AF C9 00 03 70 A6

Для применения настроек в регистрах хранения (FLASH-память) необходимо отключить и снова включить питание модуля.

## Б.2 Примеры формирования функций Modbus RTU

### Б.2.1 Функция-3 (03h) - Read Holding Register (читает одну или группу Holding регистров)

#### ■ Запрос

|                      |    |
|----------------------|----|
| Адрес ведомого       | 01 |
| Функция              | 03 |
| Адрес регистра (ст.) | 00 |
| Адрес регистра (мл.) | 05 |
| Кол-во регистров ст. | 00 |
| Кол-во регистров мл. | 02 |
| CRC                  | D4 |
| CRC                  | 0A |
|                      |    |

#### ■ Ответ

|                      |    |
|----------------------|----|
| Адрес ведомого       | 01 |
| Функция              | 03 |
| Кол-во байт          | 04 |
| Коэффициент Кт (ст.) | 00 |
| Коэффициент Кт (мл.) | 0A |
| Коэффициент Кн (ст.) | 00 |
| Коэффициент Кн (мл.) | 14 |
| CRC                  | DA |
| CRC                  | 3E |

В этом примере с адреса 0005h считываются два регистра хранения.

Запрос специфицирует начальный регистр и количество регистров для чтения.

Данные регистров в ответе передаются как 2 байта на регистр.

### Б.2.2 Функция-4 (04h) - Read Input Register (читает одну или группу Input регистров)

#### ■ Запрос

|                      |    |
|----------------------|----|
| Адрес ведомого       | 01 |
| Функция              | 04 |
| Адрес регистра ст.   | 00 |
| Адрес регистра мл.   | 01 |
| Кол-во регистров ст. | 00 |
| Кол-во регистров мл. | 02 |
| CRC                  | 20 |
| CRC                  | 0B |
|                      |    |

#### ■ Ответ

|                             |    |
|-----------------------------|----|
| Адрес ведомого              | 01 |
| Функция                     | 04 |
| Кол-во байт                 | 04 |
| Значение параметра ст. байт | 13 |
| Значение параметра мл. байт | 88 |
| Значение параметра ст. байт | 00 |
| Значение параметра мл. байт | 64 |
| CRC                         | 7E |
| CRC                         | C1 |

В этом примере с адреса 0001h считываются два входных регистра

## Б.2.3 Функция-16 (10h) - Preset Multiple Register (инициализирует последовательность рег.)

## ■ Запрос

|                      |    |
|----------------------|----|
| Адрес ведомого       | 01 |
| Функция              | 10 |
| Адрес регистра ст.   | 00 |
| Адрес регистра мл.   | 1B |
| Кол-во регистров ст. | 00 |
| Кол-во регистров мл. | 02 |
| Кол-во байт          | 04 |
| Миллисекунды (ст.)   | 15 |
| (мл.)                | 0A |
| Часы                 | 04 |
| Минуты               | 0C |
| CRC                  | 95 |
| CRC                  | DB |

## ■ Ответ

|                      |    |
|----------------------|----|
| Адрес ведомого       | 01 |
| Функция              | 10 |
| Адрес регистра ст.   | 00 |
| Адрес регистра мл.   | 1B |
| Кол-во регистров ст. | 00 |
| Кол-во регистров мл. | 02 |
| CRC                  | 31 |
| CRC                  | CF |
|                      |    |
|                      |    |
|                      |    |
|                      |    |
|                      |    |
|                      |    |

Начиная с адреса 001Bh инициализируются два регистра.











**ООО «Научно-производственный центр «Европрибор»**  
Республика Беларусь  
210004, г. Витебск, ул. М. Горького, д.42А  
тел/факс (0212) 34-97-97, 34-87-87, 33-55-15, тел. (029) 366-49-92  
e-mail:[info@epr.by](mailto:info@epr.by) [www.epr.by](http://www.epr.by)