



**МОДУЛИ КОНТРОЛЛЕРА ИЗМЕРИТЕЛЬНЫЕ
SIMBOL-100**

S-100-AI6

**РУКОВОДСТВО ПО ЭКСПЛУАТАЦИИ
МЮЖК.408031.000 РЭ**



**Сертификат об утверждении типа средств измерений № 8913 от 30.01.2014 г.
Госреестр СИ № РБ 03 23 5329 14**

Декларация о соответствии ТС ВУ/112 11.01. ТР020 005 02209 от 16.03.2016 г.

Содержание

1 Назначение изделия	4
2 Технические характеристики	4
3 Состав изделия	7
4 Устройство и работа	9
5 Маркировка и пломбирование	15
6 Упаковка.....	15
7 Использование по назначению	16
7.1 Эксплуатационные ограничения	16
7.2 Подготовка изделия к использованию	16
7.3 Использование изделия	17
8 Техническое обслуживание.....	18
9 Текущий ремонт	18
10 Хранение	18
11 Транспортирование	18
12 Утилизация.....	18
Приложение А	20
Приложение Б.....	21

Данное руководство по эксплуатации предназначено для ознакомления с техническими характеристиками, устройством и принципом работы модулей контроллера измерительных Symbol-100 S-100-A16 (далее – модули), предназначенных для ввода аналоговых сигналов, и содержит информацию в объеме, необходимом для их правильной эксплуатации и обслуживания.

Персонал, обслуживающий модули, должен иметь группу по электробезопасности не ниже II, изучить данное руководство и иметь необходимые навыки по использованию средств вычислительной техники и программного обеспечения.

При эксплуатации изделия необходимо пользоваться настоящим руководством и дополнительной эксплуатационной документацией на приборы и средства, применяемые при обслуживании модуля.

ВНИМАНИЕ!

В КОНСТРУКЦИЮ И ВСТРОЕННОЕ ПРОГРАММНОЕ ОБЕСПЕЧЕНИЕ МОДУЛЕЙ МОГУТ БЫТЬ ВНЕСЕНЫ ИЗМЕНЕНИЯ, НЕ ОТРАЖЕННЫЕ В НАСТОЯЩЕМ ДОКУМЕНТЕ, КОТОРЫЕ НЕ УХУДШАЮТ ИХ ТЕХНИЧЕСКИЕ И НЕ ВЛИЯЮТ НА МЕТРОЛОГИЧЕСКИЕ ХАРАКТЕРИСТИКИ.

МЕЖПОВЕРОЧНЫЙ ИНТЕРВАЛ – 24 МЕСЯЦА (ДЛЯ МОДУЛЕЙ, ПРЕДНАЗНАЧЕННЫХ ДЛЯ ПРИМЕНЕНИЯ ЛИБО ПРИМЕНЯЕМЫХ В СФЕРЕ ЗАКОНОДАТЕЛЬНОЙ МЕТРОЛОГИИ).

1 Назначение изделия

1.1 Модули предназначены для ввода унифицированных аналоговых сигналов постоянного тока в диапазонах от 4 до 20 мА, от 0 до 20 мА, от 0 до 5 мА, и/или напряжений постоянного тока от 0 до 10 В, их обработки и передачи данных по интерфейсу RS-485 в информационную систему верхнего уровня.

1.2 Модули имеют 6 электрически изолированных друг от друга и от цепей питания входных канала измерения аналоговых сигналов постоянного тока и/или напряжения.

1.3 Измерительные каналы модулей могут быть сконфигурированы и поверены изготовителем по запросу потребителя.

1.4 Измерительные каналы тока могут быть сконфигурированы как активный вход с питанием измерительной цепи от встроенных в модуль источников напряжения или как пассивный токовый вход (внешнее питание измерительной цепи).

1.5 Модули имеют один изолированный интерфейсный канал RS-485 для передачи измеренных данных ведущему устройству.

1.6 Модули могут использоваться в промышленных системах автоматизированного контроля и управления технологическими процессами как автономно (индивидуальное подключение к ПК через преобразователь интерфейса), так и в составе информационной сети (подключение модулей на общую шину RS-485).

1.7 Модули относятся к оборудованию, эксплуатируемому в стационарных условиях производственных помещений (вне жилых домов).

2 Технические характеристики

2.1 Типы входных сигналов, диапазоны измерений входных сигналов, сигналы на выходе, пределы допускаемой основной приведенной погрешности (от верхнего значения диапазона измерений), входные сопротивления указаны в таблице 1.

Таблица 1

Типы входных сигналов	Диапазоны измерений входных сигналов	Сигнал на выходе (значение младшего разряда)	Пределы допускаемой основной приведенной погрешности $\gamma_{вх}$, %	Входные сопротивления
Постоянный ток, мА	4 – 20 0 – 20 0 – 5	16 бит (0,5 мкА)	$\pm 0,10$; $\pm 0,25$	не более 120 Ом
Напряжение постоянного тока, В	0 – 10	16 бит (0,25 мВ)	$\pm 0,10$; $\pm 0,20$	не менее 220 кОм

2.2 Пределы допускаемой дополнительной погрешности, вызванной изменением температуры окружающего воздуха от нормальной до любой температуры в диапазоне рабочих температур на каждые 10 °С изменения температуры - не более 0,5 предела допускаемой основной погрешности, кроме модификации с входными сигналами напряжения постоянного тока от 0 до 10 В – не более предела допускаемой основной погрешности.

2.3 Технические характеристики модуля приведены в таблице 2.

Таблица 2

Наименование параметра 1	Значение параметра 2
Напряжение питания постоянного тока, В	От 18 до 28; 24 (номинальное)
Пусковой ток в течение 5 мс, А, не более	0,50
Сила максимально потребляемого тока, А, не более	0,25
Защита от обратной полярности питающего напряжения	Да
Время установления рабочего режима, с, не более	30
Количество изолированных аналоговых входов	6
Продолжительность непрерывной работы	не ограничена
Время измерения входного сигнала, мс, не более	18
Световая индикация состояния каналов	да
Настраиваемые верхний и нижний пороги выхода значений параметров за пределы допустимых значений	да
Индикация выхода параметров за пределы аварийных значений (обрыв сигнальной цепи, короткое замыкание)	да
Защита входных цепей от короткого замыкания активного входа (длительная)	да
Защита входных цепей от перегрузки входным сигналом, %, не менее	20
Сопротивление изоляции электрических цепей, МОм, не менее	5
Интерфейсный канал для обмена данными	RS-485
Протокол передачи данных (устройство ведомое)	Modbus RTU
Скорость обмена по интерфейсу, Кбит/с, не более	230,4

Продолжение таблицы 2

1	2
Нагрузка трансивера на шину	1/256
Диапазон рабочих температур, °С	От минус 10 до плюс 60
Диапазон температур хранения, °С	От минус 40 до плюс 70
Относительная влажность воздуха, %	От 10 до 95
Степень защиты корпуса по ГОСТ 14254	IP20
Монтаж, монтажная шина	DIN-35
Габаритные размеры, мм, не более	55x92x74
Масса, кг, не более	0,30
Потребляемая электрическая мощность, Вт, не более	6,0
Срок службы, лет, не менее	12

2.4 Программное обеспечение модуля делится на две части – резидентное (встроенное) программное обеспечение (РПО) и внешнее специализированное программное обеспечение (СПО), устанавливаемое на ПК.

Определенная часть РПО, является метрологически значимой (далее МПО), ответственна за измерения, расположена в энергонезависимой памяти управляющего процессора и в процессе эксплуатации модуля изменению не подлежит.

Параметры законодательно контролируемой части ПО модулей приведены в таблице 3.

Таблица 3

Наименование программного обеспечения	Идентификационное наименование программного обеспечения	Номер версии (идентификационный номер программного обеспечения)	Цифровой идентификатор программного обеспечения	Алгоритм вычисления цифрового идентификатора
МПО модуля S-100-AI6	RS-AI6	V105	5F8E	CRC16 (0xA001)
Примечание – Уровень безопасности по СТБ OIML D 31 – I				

Внешнее СПО представлено программой «S100Configurator», которая используется для конфигурирования модуля и контроля измеряемых значений.

Программа не влияет на метрологические характеристики модуля, а лишь считывает и представляет значения выходных параметров в виде удобном для наблюдения.

СПО «S100Configurator» предоставляет доступ к идентификационным параметрам МПО для контроля целостности.

2.5 По защите обслуживающего персонала от поражения электрическим током модули относятся к оборудованию класса III по ГОСТ IEC 61131-2.

Категория перенапряжения II, степень загрязнения 1 по ГОСТ IEC 61131-2.

2.6 Требования к электромагнитной совместимости и радиопомехам.

2.6.1 Модули устойчивы к электростатическим разрядам 3 испытательного уровня с критерием качества функционирования В по СТБ IEC 61000-4-2.

2.6.2 Модули устойчивы с критерием качества функционирования А к радиочастотному электромагнитному полю 2 испытательного уровня по СТБ IEC 61000-4-3.

Критерий качества функционирования А – во время испытаний пределы допускаемой дополнительной погрешности модулей, вызванной влиянием радиочастотного электромагнитного поля 2 испытательного уровня, не более предела допускаемой основной погрешности.

2.6.3 Модули устойчивы к наносекундным импульсным помехам 3 испытательного уровня с критерием качества функционирования В по СТБ МЭК 61000-4-4.

2.6.4 Модули устойчивы к кондуктивным помехам, наведенным радиочастотными электромагнитными полями 2 степени жесткости с критерием функционирования А по СТБ ИЕС 61000-4-6.

Критерий качества функционирования А – во время испытаний пределы допускаемой дополнительной погрешности модулей, вызванной кондуктивными помехами, наведенными радиочастотными электромагнитными полями 2 степени жесткости, не более предела допускаемой основной погрешности.

2.6.5 Модули удовлетворяют нормам помехоэмиссии для оборудования класса А по СТБ EN 55011.

2.6.6 Модули устойчивы к воздействию магнитного поля промышленной частоты напряженностью магнитного поля 2 испытательного уровня с критерием качества функционирования А по ГОСТ ИЕС 61000-4-8.

3 Состав изделия

3.1 Комплектность поставки модуля соответствует указанной в таблице 4.

Таблица 4 – Комплектность поставки

Обозначение	Наименование	Кол-во	Примечание
МЮЖК.408031.000	Модуль контроллера измерительный Symbol-100 S-100-AI6	1 шт.	–
МЮЖК.408031.000 ПС	Модуль контроллера измерительный Symbol-100 S-100-AI6. Паспорт	1 экз.	–
МЮЖК.408031.000 РЭ	Модуль контроллера измерительный Symbol-100 S-100-AI6. Руководство по эксплуатации*	1 экз.	Допускается прилагать 1 экз. на каждые 5 модулей, поставляемые в один адрес
МРБ МП. 2386 –2014	Система обеспечения единства измерений Республики Беларусь. Модули контроллера измерительные Symbol-100. Методика поверки*	1 экз.	
МЮЖК.408031.000 ПО	Специализированное программное обеспечение «S100Configurator» (CD-диск)	1 шт.	
–	Разъем 15EDGK-3.81-04P-14-00A(H)**	1 шт.	–
–	Разъем 15EDGKA-3.81-18P-14-00A(H)**	1 шт.	–
МЮЖК.408030.200	Упаковка	1 шт.	
* Допускается поставка в электронном виде;			
** Допускается поставка разъемов других модификаций, не ухудшающих качества изделия			

3.2 Внешний вид модуля показан на рисунке 1.1.

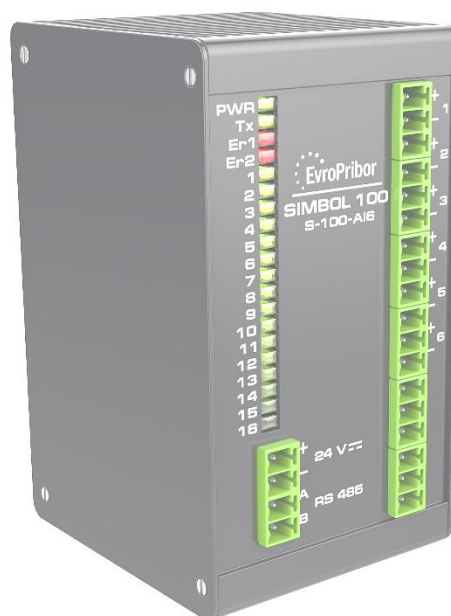


Рисунок 1.1 – Внешний вид модуля S-100-AI6

3.3 Схема составления условного обозначения модулей

Модуль контроллера измерительный Simbol-100 S-100-AI6- $\frac{n_1X.n_2X...n_6X}{1 \quad 2 \quad 3 \quad 4}$

ТУ ВУ 390171150.004-2013

1 Модификация модуля измерительного;

2 Конфигурация модуля измерительного, где

$n_1, n_2...n_6$ – количество входных каналов соответствующего типа;

X – тип входного канала:

A – каналы измерения силы постоянного тока от 4 до 20 мА с питанием измерительной цепи от встроенного источника напряжения;

A1 – каналы измерения силы постоянного тока от 0 до 20 мА с питанием измерительной цепи от встроенного источника напряжения;

A2 – каналы измерения силы постоянного тока от 0 до 5 мА с питанием измерительной цепи от встроенного источника напряжения;

P – каналы измерения силы постоянного тока от 4 до 20 мА с питанием измерительной цепи от внешнего источника напряжения;

P1 – каналы измерения силы постоянного тока от 0 до 20 мА с питанием измерительной цепи от внешнего источника напряжения;

P2 – каналы измерения силы постоянного тока от 0 до 5 мА с питанием измерительной цепи от внешнего источника напряжения;

V – каналы измерения постоянного напряжения от 0 до 10 В;

3 Класс точности: – 0,1- для модуля с измерительными каналами токов и напряжений класса точности 0,1 (относится ко всем измерительным каналам);

– отсутствует – для модуля с измерительными каналами постоянного тока 0,25, напряжения постоянного тока 0,2.

4 Кодовое обозначение государств, указывающее страну потребителя: ВУ; КЗ; РУ и др. (допускается не указывать).

Пример обозначения модуля:

Модуль измерительный **S-100-AI6-3P.2A.1V-0,1** ТУ ВУ 390171150.004-2013

Модуль имеет:

- каналы 1, 2, 3 - пассивные входы измерения тока 4-20 мА;
- каналы 4, 5 - активные входы измерения тока 4-20 мА;
- канал 6 - вход измерения напряжения 0-10 В.

4 Устройство и работа

4.1 Устройство изделия

4.1.1 Модуль выполнен в алюминиевом корпусе, предназначенном для крепления на DIN-рейку шириной 35 мм. Габаритные размеры и способ крепления показаны в приложении А.

На лицевой панели модуля расположены следующие элементы (рисунок 1.2):

- 1- индикаторы режимов работы модуля;
- 2- разъем для подключения проводов питания и интерфейса;
- 3- разъем для подключения входных сигналов.

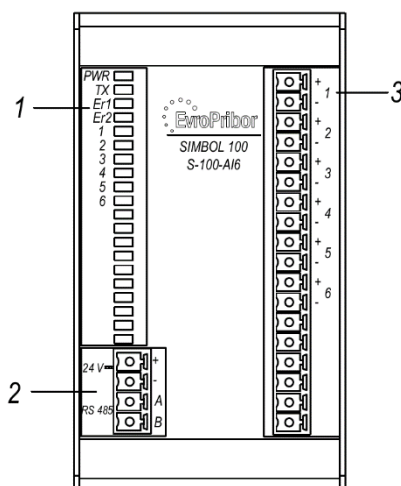


Рисунок 1.2 – Лицевая панель модуля S-100-AI6

4.1.2 Разъемная конструкция клемм прибора позволяет осуществлять оперативную замену модуля без демонтажа подключенных к нему внешних линий связи.

Назначение светодиодных индикаторов показано в таблице 5.

Назначение клемм разъема питания и интерфейса указаны в таблице 6.

Назначение клемм разъема аналоговых входов указано в таблице 7.

Таблица 5 – Назначение светодиодных индикаторов

Индикатор	Назначение
PWR	Наличие питания модуля (24 В)
TX	Ответ модуля на запрос ведущего
Er1	Ошибка интерфейса
Er2	Ошибка канала
1-6	Состояние входов

Таблица 6 – Назначение клемм разъема питания и интерфейса

Номер контакта	Назначение
1	«+24 В» - плюс питания 24 В
2	«-24 В» - минус питания 24 В
3	«А» - контакт «+» интерфейса RS-485
4	«В» - контакт «-» интерфейса RS-485

Таблица 7 – Назначение клемм разъема аналоговых входов

Номер контакта	Назначение	Номер контакта	Назначение
1	Вход «+1»	10	Вход «-5»
2	Вход «-1»	11	Вход «+6»
3	Вход «+2»	12	Вход «-6»
4	Вход «-2»	13	не используется
5	Вход «+3»	14	не используется
6	Вход «-3»	15	не используется
7	Вход «+4»	16	не используется
8	Вход «-4»	17	не используется
9	Вход «+5»	18	не используется

Модуль имеет 6 каналов ввода аналоговых сигналов, которые конфигурируются, настраиваются и поверяются в соответствии с заявкой на поставку (см. 3). В процессе конфигурации любой входной канал модуля может быть настроен для измерения:

- от 0 до 5 мА, от 4 до 20 мА, от 0 до 20 мА постоянного тока (питание измерительной цепи осуществляется от встроенного источника напряжения канала);
- от 0 до 5 мА, от 4 до 20 мА, от 0 до 20 мА постоянного тока (питание измерительной цепи осуществляется от внешнего источника напряжения);
- от 0 до 10 В напряжения постоянного тока.

К модулю могут подключаться датчики различного типа, имеющие унифицированный выходной сигнал постоянного тока 4-20 мА, 0-5 мА, 0-20 мА или сигнал напряжения постоянного тока 0-10 В.

4.1.3 Входные цепи модуля выполнены с использованием прецизионных элементов и имеют устройства защиты от перегрузки по току и напряжению.

4.1.4 Для ослабления влияния наведенных внешних импульсных помех или помех промышленной частоты на эксплуатационные характеристики прибора, измерительные цепи выполнены по схеме дифференциального измерения сигнала при допустимом синфазном напряжении до 12 В. В алгоритм обработки данных введена цифровая фильтрация результатов измерений. Установка степени фильтрации осуществляется независимо для каждого измерительного канала при конфигурации модуля.

4.1.5 На рисунке 1.3 показаны варианты подключений первичных преобразователей (ПП) к входным клеммам модуля.

На рисунке клеммы «+1»-«-1» и «+2»-«-2» использованы для подключения ПП с выходным сигналом напряжения постоянного тока. Это могут быть ПП с выходным сигналом напряжения постоянного тока, или напряжение постоянного тока с выхода потенциометра угла вращения, или другое.

На клеммы «+3»-«-3» и «+4»-«-4» подключены ПП, имеющие пассивный выходной сигнал в виде унифицированного сигнала постоянного тока от 4 до 20 мА. Питание этих ПП осуществляется от встроенных в модуль изолированных друг от друга источников постоянного напряжения 24 В.

Встроенные источники напряжения ограничены выходным током 40 мА и имеют кратковременную защиту от короткого замыкания в нагрузке. Дополнительная их защита и защита

входных цепей модуля осуществляется программно. Встроенное программное обеспечение контролирует входной ток канала, и, в случае превышения его значения величины 25 мА, отключает встроенный каналный источник питания 24 В. Повторное его включение и проверка величины входного тока происходит каждые 10 с, до устранения перегрузки по входному сигналу.

На клеммы «+5»-«-5» подключен ПП, имеющий активный выходной токовый сигнал от 4 до 20 мА, и питающийся от внешнего источника питания U_n . В этом случае защиту входной цепи канала от перегрузки по току (в случае выхода из строя преобразователя) обеспечивает самовосстанавливающийся предохранитель «F». После устранения причины перегрузки предохранитель охладится и восстановит свое низкоимпедансное состояние.

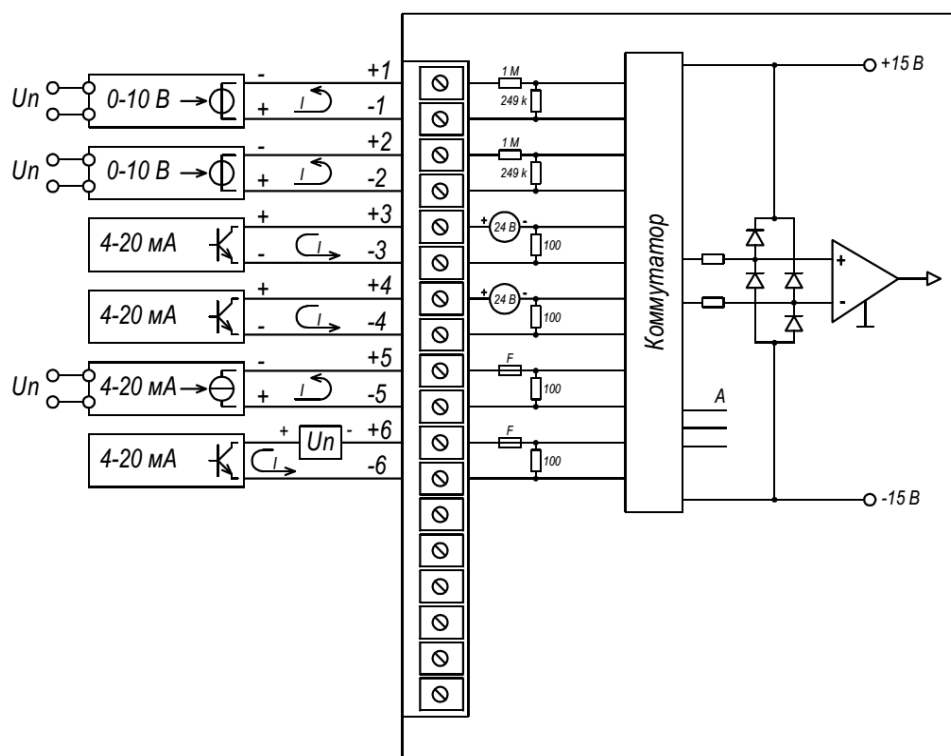


Рисунок 1.3 – Примеры схем подключения ПП различного типа

На клеммы «+6»-«-6» подключен ПП с пассивным выходным токовым сигналом от 4 до 20 мА. Питание преобразователя осуществляется от измерительной цепи, включающей внешний источник напряжения U_n . Защита входной цепи канала от перегрузки по току (в случае короткого замыкания клемм ПП), так же как и в предыдущем случае, осуществляется с помощью самовосстанавливающегося предохранителя «F».

4.2 Подключение модуля к ПК

4.2.1 Для конфигурации модуля может быть использован офисный ПК стандартной комплектации, имеющий порт RS-232 или USB. Модуль подключается с помощью преобразователя интерфейса RS-232 в RS-485 (USB в RS-485) (рисунок 1.4).

Длина кабеля интерфейса RS-232 не должна превышать 15 м. Для интерфейса RS-485 допускается использовать обычную пару проводов, если длина линии связи не более 100 м.

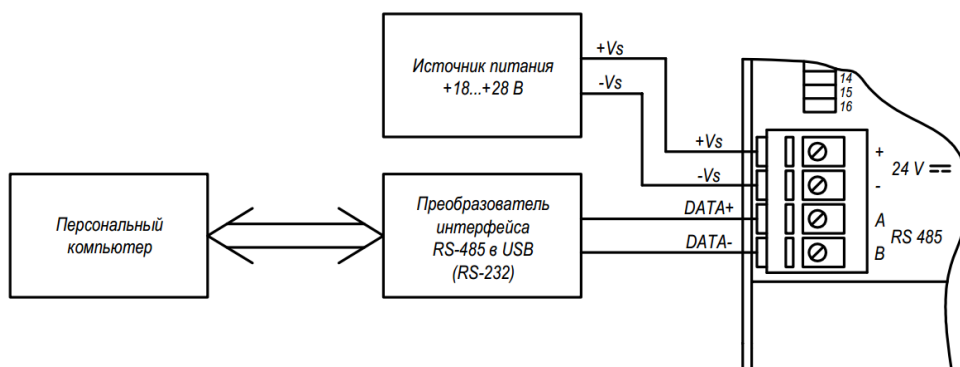


Рисунок 1.4 – Подключение модулей к порту ПК

Конфигурация параметров модуля осуществляется с помощью специализированного программного обеспечения (СПО) «S100Configurator». Руководство пользователя СПО поставляется в комплекте документации на CD.

Регистры настройки интерфейса модуля содержатся в адресах с 45000 по 45003 (приложение Б).

ВНИМАНИЕ!

НА ЛЕВОЙ БОКОВОЙ КРЫШКЕ МОДУЛЯ ИМЕЕТСЯ ОТВЕРСТИЕ, ПОД КОТОРЫМ РАСПОЛАГАЕТСЯ КНОПКА ПРИВЕДЕНИЯ ПАРАМЕТРОВ НАСТРОЙКИ ИНТЕРФЕЙСА К ЗАВОДСКИМ.

ПРИ ВЫПУСКЕ ИЗДЕЛИЯ ИЗГОТОВИТЕЛЕМ УСТАНОВЛИВАЮТСЯ СЛЕДУЮЩИЕ НАСТРОЙКИ ИНТЕРФЕЙСА:

- ПРОТОКОЛ ОБМЕНА – MODBUS RTU;
- СЕТЕВОЙ АДРЕС МОДУЛЯ СООТВЕТСТВУЕТ ДВУМ ПОСЛЕДНИМ ЦИФРАМ ЗАВОДСКОГО НОМЕРА;
- СКОРОСТЬ ОБМЕНА – 115200 БИТ/С;
- ФОРМАТ ДАННЫХ – 8N1:
 - 1 СТАРТОВЫЙ БИТ;
 - 8 БИТ ДАННЫХ, МЛАДШИЙ БИТ ПОСЫЛАЕТСЯ ПЕРВЫМ;
 - 1 СТОПОВЫЙ БИТ (НЕТ БИТА ПАРИТЕТА).

4.3 Подключение модуля к информационной сети

4.3.1 Модули могут функционировать в составе информационной сети с топологией «общая шина», выполненной по спецификации интерфейса RS-485. Физической средой передачи данных должен быть согласованный интерфейсный кабель с волновым сопротивлением 120 Ом.

Модули представляются ведомыми устройствами на шине, где каждый имеет свой уникальный сетевой адрес. Они могут располагаться как в непосредственной близости от ведущего устройства (ПК, контроллер), так и на удалении до 1200 м. Это позволяет расположить модули в непосредственной близости к контролируемому оборудованию, и таким образом, уменьшить общую длину проводов подключения ПП, что в свою очередь **уменьшает величину наводимых помех на входные измерительные цепи**. Приемо-передатчики модулей позволяют подключить до 247 модулей на шину.

Ведущий может адресоваться только к конкретному модулю в сети по его индивидуальному адресу. Широковещательные запросы, предусмотренные протоколом Modbus, не поддерживаются.

Модули подключаются к шине с помощью клемм «А (+)» и «В (-)» и допускают «горячую замену» (подключение модуля без снятия общего питания и остановки информационного обмена на шине RS-485).

В качестве интерфейсной шины рекомендуется использовать витую пару FTP AWG24 с волновым сопротивлением 120 Ом (например, кабель КИПЭП, КИПЭВ, КИС-П, КИС-В).

При использовании интерфейса RS-485 на скоростях более 4800 бит/с (если модуль является оконечным устройством на «Общей шине») может потребоваться электрическое согласование интерфейса с кабелем сети. Для этого между клеммами А и В интерфейса модуля должен устанавливаться «терминатор» в виде резистора сопротивлением 120 Ом.

Модуль поддерживает форматы обмена – 8N1; 8N2; 8E1; 8O1,

где: 8 – восемь бит данных;

N – нет бита паритета;

E – Even бит дополнения до четности;

O – Odd бит дополнения до нечетности;

1 или 2 – один или два стоп-бита.

Подключение модулей к информационной сети приведено на рисунке 1.5.

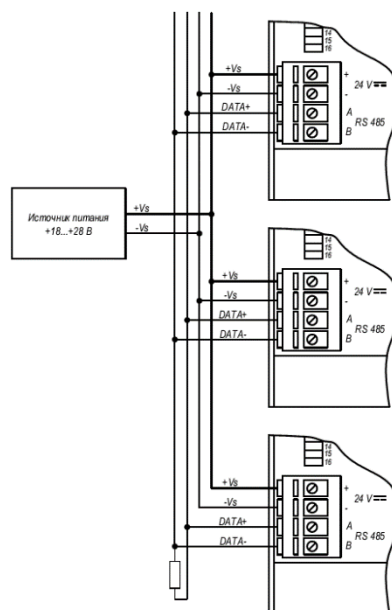


Рисунок 1.5 – Подключение модулей к информационной сети

4.4 Объекты информации модуля

4.4.1 Диапазоны адресов, типы данных и соответствующие функции доступа протокола обмена приведены в таблице 8.

Таблица 8

Логический адрес	Тип данных	Функция Modbus
20000	Служебные регистры	Функции 68- запись (формат функции 16)
30000	Регистры идентификации	Функция 04 – чтение
30019	Регистры входных текущих значений параметров	Функция 04 – чтение
45000	Регистры конфигурации модуля	Функция 03 – чтение Функции 06, 16 - запись

Логический адрес данных, доступных по протоколу Modbus, представляет собой пятизначное десятичное число, соответствующее диапазону используемых регистров.

Пользовательские регистры описаны в приложении Б (таблица Б.4).

4.5 Выходные значения параметров

Измеренные значения по каналам хранятся в регистрах по адресам с 30019 по 30024 соответственно, и доступны только для чтения (таблица Б.4). Формат представления – двоичные числа без знака:

- для тока единица младшего разряда – микроампер;
- для напряжения единица младшего разряда – милливольт.

4.6 Установка пороговых значений

4.6.1 Пользователь в процессе конфигурации модуля может установить верхнее и нижнее пороговые аварийные значения для всех каналов, которые располагаются в регистрах 45010-45013. Выход измеряемого значения какого-либо канала за эти пределы вызовет включение индикатора Er2 и установку флага D1 в регистре статуса по адресу 30027.

4.7 Установка постоянной времени фильтрации

4.7.1 Для каждого аналогового входа может быть установлена дополнительная программная фильтрация измеренного значения (приложение Б, таблица Б.4).

Постоянная времени фильтра устанавливается для каждого входа индивидуально записью в соответствующий регистр 45034...45039 значения $N = T/0,01$, где T время, измеренное в миллисекундах.

Например, для установки постоянной времени фильтрации входа 3 равным 1 с, необходимо записать число 100 в регистр 45036.

Программная фильтрация осуществляется по методу экспоненциального сглаживания в соответствии с выражением:

$$M_y[n] = M_y[n-1] + (Y[n] - M_y[n-1])/L,$$

где $M_y[n-1]$ – значение выходной величины фильтра, полученное в предыдущем отсчете;

$Y[n]$ - значение входной величины фильтра, полученное с АЦП;

L = коэффициент демпфирования.

Уменьшение постоянной времени фильтрации увеличивает быстродействие измерительного канала (реакцию на скачок), но уменьшает эффективность подавления шумов в линии связи с ПП или шумов, вызванных нестабильностью измеряемого параметра.

4.8 Индикация

4.8.1 На лицевой панели модуля находится светодиодная линейка, индицирующая состояние модуля (рисунок 1.3):

PWR – индикатор напряжения питания;

TX - индикация передачи данных модулем при ответе на запрос;

Er1 – ошибка интерфейса;

Er2 – ошибка канала;

Индикаторы от 1 до 6 отображают состояния входов шести измерительных каналов. Если значение входного сигнала канала находится в пределах допустимых значений, соответствующий индикатор горит ровным зеленым светом.

Если входной сигнал вышел за пределы номинального диапазона измерений, зеленый индикатор соответствующего канала начинает мигать с периодом:

– 1,5 с – выход за нижний предел диапазона;

– 0,5 с – выход за верхний предел диапазона.

Если происходит выход значения измеряемого параметра за пределы нижнего или верхнего, установленных в настройках, аварийных пределов, дополнительно загорается индикатор Er2.

5 Маркировка и пломбирование

5.1 На лицевой панели модуля нанесены следующие знаки и надписи:

- сокращенное условное обозначение модуля;
- товарный знак изготовителя;
- обозначение индикаторов и контактов;
- параметры питания.

5.2 На боковой панели модуля нанесены следующие знаки и надписи:

- наименование и сокращенное условное обозначение модуля;
- обозначение ТУ;
- товарный знак изготовителя;
- порядковый номер по системе нумерации изготовителя;
- год выпуска;
- наименование и адрес изготовителя;
- знак Государственного реестра по ТКП 8.001 (03220);
- единый знак обращения продукции на рынке государств – членов Таможенного союза.

5.3 Пломба-этикетка, обеспечивающая защиту от несанкционированного доступа, наносится на угол соединения левой боковой крышки и нижней части корпуса модуля.

5.4 На потребительскую упаковку наносятся следующие знаки и надписи:

- наименование и условное обозначение изделия;
- заводской порядковый номер;
- год упаковки;
- наименование и адрес изготовителя;
- единый знак обращения продукции на рынке государств – членов Таможенного союза;
- штамп ОТК и подпись ответственного за упаковку.

6 Упаковка

6.1 Упаковка модулей обеспечивает их сохранность при хранении и транспортировании.

6.2 Упаковка производится в закрытых вентилируемых помещениях при температуре окружающей среды от 15 °С до 40 °С при уровне относительной влажности от 10 % до 95 %, при отсутствии в окружающей среде агрессивных примесей.

6.3 Модули в чехле из полиэтиленовой пленки (LDPE) ГОСТ 10354 помещаются в картонный ящик (РАР). Свободное пространство между модулем и ящиком заполняется амортизационным материалом.

Эксплуатационная документация укладывается в чехол из полиэтиленовой пленки ГОСТ 10354.

6.4 Средства консервации соответствуют варианту защиты ВЗ-0 ГОСТ 9.014.

6.5 Модули в картонном ящике укладываются в транспортную тару – ящики из гофрированного картона (РАР) ГОСТ 9142. Свободное пространство между модулями и ящиком заполняется амортизационным материалом.

6.6 Товаросопроводительная документация укладывается в чехол из полиэтиленовой плёнки ГОСТ 10354.

6.7 Тара и упаковка модулей, предназначенных для экспорта, соответствуют СТБ 993 и чертежам изготовителя.

7 Использование по назначению

7.1 Эксплуатационные ограничения

7.1.1 Модули устойчивы к воздействию температуры окружающего воздуха в диапазоне от минус 10 °С до плюс 60 °С при уровне относительной влажности от 10 % до 95 % (без образования конденсата) и атмосферном давлении от 84 до 106 кПа. В условиях эксплуатации выходящих за пределы допустимого диапазона требуется дополнительный внешний температурный нагрев или охлаждение корпуса.

7.1.2 Модуль правильно функционирует при напряжении питания от +18 до +28 В постоянного тока. Превышение указанного напряжения на время более 1 с может привести к выходу модуля из строя.

7.1.3 Модули устойчивы к воздействию синусоидальных вибраций в диапазоне частот $5 \leq f < 8,4$ Гц с постоянной амплитудой смещения 3,5 мм и ударостойкие к воздействию случайных отклонений до 15 м/с², 11 мс.

7.1.4 При эксплуатации модуля в условиях длинной линии связи по интерфейсу RS-485 в условиях частых грозových разрядов требуется установка дополнительных устройств защиты интерфейсной шины со стороны передатчика и приемника.

7.1.5 Конденсация влаги на модуле не допускается. Для применения в условиях с конденсацией влаги, в условиях пыли, дождя, брызг или под водой, модуль следует поместить в дополнительный защитный кожух с соответствующей степенью защиты.

7.1.6 Модуль не может эксплуатироваться в среде газов, вызывающих коррозию металлов.

7.2 Подготовка изделия к использованию

7.2.1 Распаковку в зимнее время следует производить в отапливаемом помещении, предварительно выдержав модули не распакованными в этом помещении не менее 6 ч.

7.2.2 По защите обслуживающего персонала от поражения электрическим током модули относятся к оборудованию класса III по ГОСТ ИЕС 61131-2.

ВНИМАНИЕ!

МОНТАЖ ИЛИ УСТРАНЕНИЕ НЕИСПРАВНОСТЕЙ МОДУЛЯ СЛЕДУЕТ ВЕСТИ ПРИ ОТКЛЮЧЕННОМ НАПРЯЖЕНИИ ПИТАНИЯ. НЕ ДОПУСКАЕТСЯ ЭКСПЛУАТАЦИЯ МОДУЛЯ ДЛЯ СИГНАЛОВ С НАПРЯЖЕНИЯМИ И ТОКАМИ ПРЕВЫШАЮЩИМИ ДОПУСТИМЫЕ.

7.2.3 Эксплуатация модуля разрешается при наличии инструкции по ОТ, утвержденной руководителем потребителя и учитывающей специфику применения модуля в данном технологическом процессе. К эксплуатации модуля допускаются лица, имеющие группу по электробезопасности не ниже II и прошедшие инструктаж по охране труда на рабочем месте.

7.2.4 В целях сведения к минимуму утечек электрических сигналов внутри модуля, его следует оберегать от атмосферных осадков и избыточной влажности. Модуль не рекомендуется устанавливать в зонах со значительными механическими колебаниями (удары, вибрация и т.д.). Не использовать модуль в зонах с повышенным содержанием пыли, масел и газов, вызывающих коррозию, во взрывоопасной среде.

7.2.5 При внешнем осмотре изделия следует проверить:

- комплектность изделия в соответствии с данным руководством;
- отсутствие видимых механических повреждений;
- чистоту гнезд, разъемов и клемм;
- состояние лакокрасочных покрытий и четкость маркировок.

7.2.6 Монтаж клеммных разъемов (из комплекта принадлежностей) необходимо вести проводом диаметром от 0,25 до 1,5 мм². Затяжку винтов производить с усилием до 0,2 Н·м (0,02 кгс·см).

7.2.7 Завести постоянное напряжение 24 В на клеммы «+24 V» и «-24 V». При подключенном питании на исправном модуле будет загораться светодиод «PWR».

7.2.8 Подключить модуль к ПК, используя преобразователь интерфейсов (рисунок 1.4).

7.2.9 С помощью СПО «S100Configurator» установить адрес модуля в информационной системе и параметры интерфейса обмена (скорость, четность, стоп-биты). При утрате параметров настройки интерфейса воспользоваться кнопкой установки интерфейса в начальное состояние (1.4.2).

7.2.10 В таблице 2.1 приводится перечень возможных неисправностей модуля и рекомендации для их устранения.

Таблица 2.1

Неисправность	Возможная причина	Рекомендации по устранению
Не горит индикатор питания	1 На клеммы модуля не приходит напряжение питания. 2. Перепутана полярность подключения кабеля питания	1 Проверить подключение кабеля питания
Индикатор питания горит, но модуль не отвечает на запросы ведущего. Индикатор Tx не моргает	1 Неправильно выбраны параметры настройки интерфейса. 2 Неправильно выбран адрес устройства. 3 Ошибка подключения кабеля интерфейса	1 Проверить скорость обмена, паритет, стоп-биты. 2 Проверить соответствие адреса устройства. 3 Проверить правильность подключения интерфейсного кабеля
3 Неправильно определяется состояние входов (по индикации)	1 Неправильное подключение полярности входных сигналов	1 Проверить правильность подключения входных сигнальных проводов согласно рисунку 1.3

7.3 Использование изделия

7.3.1 При эксплуатации модуля не требуется особого порядка действий обслуживающего персонала кроме тех, которые описаны в данном руководстве.

7.3.2 Контроль работоспособности модуля производится по свечению светодиодов на лицевой панели:

- «PWR» указывает на наличие питающего напряжения;
- «TX» указывает на передачу данных модулем по интерфейсу RS-485 (ответ на запрос);
- свечение светодиодов «1» ... «6» указывают на состояние входов модуля (4.8).

7.3.3 Для восстановления утраченной информации о параметрах настройки интерфейса обмена необходимо:

- включить питание модуля;
- с помощью непроводящей ток шпильки через отверстие в левой боковой крышке корпуса нажать и удерживать в течение не менее 5 секунд встроенную кнопку сброса интерфейса.

После отпускания кнопки настройки интерфейса примут значения указанные в 4.2. Последующее настройки пользователя необходимо выполнять с помощью СПО «S100Configurator».

7.3.4 Питание каналов измерения тока может осуществляться как от внешнего источника постоянного напряжения, так и от внутреннего (рисунок 1.3).

Конфигурирование модуля осуществляется изготовителем, и пользователю не доступно, поэтому при заказе модуля следует обращать особое внимание на правильность формирования заказа (3.3).

В процессе эксплуатации при возникновении необходимости потребитель может обратиться за изменением конфигурации каналов модуля к изготовителю. После изменения конфигурации сведения вносятся в паспорт изделия в раздел «Сведения об изменениях конфигурации». После изменения конфигурации модуль подлежит внеочередной проверке.

8 Техническое обслуживание

8.1 Техническое обслуживание модуля заключается в профилактических осмотрах. При выполнении работ по техническому обслуживанию следует соблюдать меры безопасности, изложенные в подразделе 7.2.

8.2 Профилактические осмотры модуля проводятся обслуживающим персоналом не реже одного раза в 6 месяцев и включают в себя выполнение следующих операций:

- проверку отсутствия вмятин и видимых механических повреждений на корпусе;
- проверку качества крепления модуля на DIN-рейке;
- проверку надежности подключения внешних присоединений.
- очистку корпуса и клеммных соединений от пыли, грязи и посторонних предметов;

ВНИМАНИЕ!

ЗАПРЕЩАЕТСЯ ПРИМЕНЯТЬ ДЛЯ ЧИСТКИ МОДУЛЕЙ И КЛЕММНЫХ РАЗЪЕМОВ РАСТВОРИТЕЛИ И ХИМИЧЕСКИ АКТИВНЫЕ МОЮЩИЕ СРЕДСТВА.

8.3 Обнаруженные при осмотре недостатки следует немедленно устранить. Эксплуатация модулей с повреждениями запрещается.

8.4 Проверка работоспособности модуля S-100-A16 производится согласно 7.3.2.

9 Текущий ремонт

9.1 Модуль подлежит ремонту у изготовителя или в сервисном центре изготовителя, имеющем разрешение изготовителя на проведение данного вида работ.

9.2 Эксплуатационный персонал потребителя должен произвести демонтаж модуля и его отправку для ремонта с указанием характера неисправности (необходимо наличие паспорта).

9.3 Модуль является сложным электронно-техническим изделием, не следует самостоятельно разбирать, ремонтировать или модифицировать его.

10 Хранение

10.1 Хранение на складах должно производиться при температуре окружающего воздуха от 5 °С до 40 °С при уровне относительной влажности от 10 % до 95 % (без образования конденсата) по ГОСТ ИЕС 61131-2.

10.2 В местах хранения модулей в окружающем воздухе должны отсутствовать кислотные, щелочные и другие агрессивные примеси и токопроводящая пыль.

11 Транспортирование

11.1 Транспортирование модулей по ГОСТ ИЕС 61131-2.

11.2 Модули, упакованные в соответствии с требованиями ТУ, могут транспортироваться на любое расстояние автомобильным, железнодорожным транспортом и в герметизированных отсеках самолетов.

11.3 Условия транспортирования:

- температура окружающего воздуха от минус 40 °С до плюс 70 °С;
- относительная влажность воздуха от 10 % до 95 % (без образования конденсата);
- высота над уровнем моря от 0 до 3000 м;
- свободное падение на бетонный пол с высоты 300 мм, число падений 5.

11.4 При погрузочно-разгрузочных работах и транспортировании ящики не должны подвергаться резким ударам и воздействию атмосферных осадков. Способ укладки ящиков в транспортное средство должен исключать их перемещение при транспортировании.

12 Утилизация

12.1 После окончания срока службы (эксплуатации) модули направляют на утилизацию в соответствии с правилами утилизации общепромышленных отходов.

12.2 Модули не содержат опасных для здоровья потребителей и окружающей среды материалов. При утилизации модулей специальных мер по экологической безопасности не требуется.

12.3 Упаковка модулей подлежит утилизации в сроки, определенные пользователем.

**Приложение А
(справочное)
Габаритные размеры и способ крепления модуля**

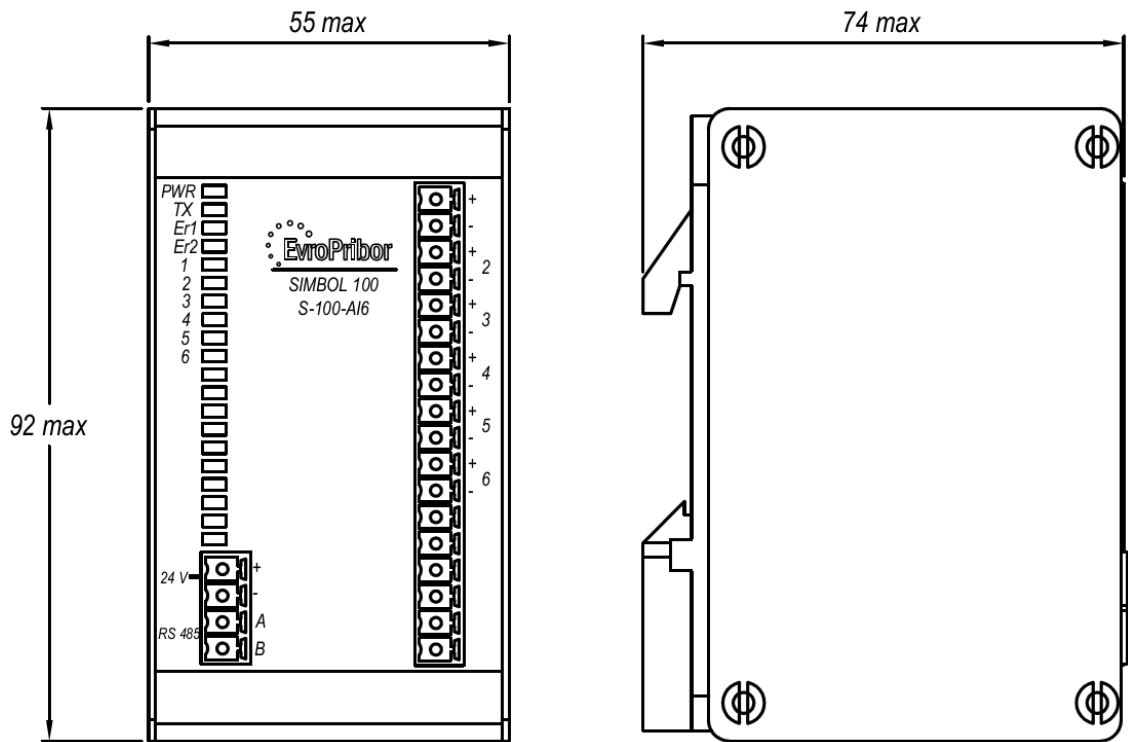


Рисунок А.1 – Габаритные размеры модуля

А.1 Замок для крепления на монтажную рейку открывается с помощью шлицевой отвертки устанавливаемой в отверстие нижней части защелки

Приложение Б (информационное) Особенности реализации протокола Modbus

Б.1 Модуль поддерживает режим работы протокола Modbus-RTU в качестве подчиненного (slave) устройства.

В этом режиме данные передаются числовым двоичным кодом, каждое сообщение передается непрерывным потоком. Синхронизация сообщений происходит по паузам между сообщениями в соответствии со спецификацией Modicon, Inc., Industrial Automation Systems.

Типичный фрейм сообщения:

Старт	Адрес	Функция	Данные	CRC	Конец
T1-T2-T3-T4	8 бит	8 бит	N x 8 бит	16 бит	T1-T2-T3-T4

В RTU режиме сообщение начинается после интервала тишины равного времени передачи 3,5 слова при данной скорости передачи. Первым полем передается адрес устройства.

Вслед за последним передаваемым байтом также следует интервал тишины продолжительностью не менее 3,5 слова (байта). Новое сообщение в канале передачи должно начинаться после этого интервала.

Возможные форматы передачи слова (байта) данных в RTU-режиме:

- 1 стартовый бит;
- 8 бит данных, младшим битом вперед;
- 1 бит паритета (чет/нечет); нет бита паритета;
- 1 стоповый бит (если есть паритет); 2 стоповых бита (если нет паритета).

Модулем поддерживаются следующие функции протокола Modbus:

- Функция «03» – чтение регистров настроек;
- Функция «04» – чтение входных регистров;
- Функция «06» – модификация одного регистра;
- Функция «16» – модификация последовательности регистров;
- Функция «68» – пользовательская функция;

Ведущий может адресоваться только к конкретному модулю в сети по его индивидуальному адресу. Широковещательные запросы, предусмотренные протоколом Modbus, не поддерживаются.

Генерируемые модулем коды ошибок указаны в таблице Б.1.

Таблица Б.1 – Перечень возвращаемых кодов ошибок

Код	Название	Описание
01	ILLEGAL FUNCTION	Принятый код функции не поддерживается
02	ILLEGAL DATA ADDRESS	Адрес данных указанный в запросе не доступен
03	ILLEGAL DATA VALUE	Величина, содержащаяся в поле данных запроса, является не допустимой величиной для модуля
04	FAILURE IN ASSOCIATED DEVICE	Ошибка при обработке запроса

Логический адрес данных, доступных по протоколу Modbus, представляет собой пятизначное десятичное число, соответствующее диапазону используемых регистров.

Диапазоны адресов информационных объектов, типы данных и соответствующие функции доступа приведены в таблице Б.2.

Таблица Б.2 – Адреса, типы данных и соответствующие функции доступа Modbus

Логический адрес	Тип данных	Функция Modbus
20000	Служебные регистры	Функции 68- запись (формат функции 16)
30000	Регистры идентификации	Функция 04 – чтение
30019	Регистры входных текущих параметров значений	Функция 04 – чтение
45000	Регистры конфигурации модуля	Функция 03 – чтение Функции 06, 16 - запись

Для конфигурации интерфейса обмена используются регистры, указанные в таблице Б.3.

Таблица Б.3 – Регистры настройки параметров интерфейса

Адрес	Доступ	Описание	Значение в регистре
45000	R/W	Адрес в сети Modbus	1 – 247
45001	R/W	Скорость обмена*	24, 48, 96, 144, 192, 384, 576, 1152, 2304
45002	R/W	Паритет	«0» - нет; «1» - even; «2» - odd
45003	R/W	Количество стоп-бит	«1» - 1 стоп бит; «2» - 2 стоп бита

* Реальная скорость обмена равна задаваемому значению, умноженному на 100.
Например, для скорости 115200 бит/с необходимо установить значение 1152.

Подробная карта пользовательских регистров приведена в таблице Б.4.

Таблица Б.4 – Карта пользовательских регистров модуля

Логический адрес	Доступ	Параметр
1	2	3
Служебные регистры		
20001	W	Регистр разрешения записи
Регистры технологических настроек		
30000	R	Тип модуля
30001	R	Версия ВПО
30002	R	Конструктивное исполнение модуля
30003	R	Заводской номер
30004	R	Дата производства, старший (ст.) байт - месяц, младший (мл.) байт - год
30005	R	Резерв
30006	R	CRC метрологически значимой части программы
30007	R	Тип входного сигнала, по канално: 00 – 4-20 мА активный; 01 – 4-20 мА пассивный; 11 – 0-10 В. D1, D0 – канал-1 D3, D2 – канал-2 D5, D4 – канал-3 D7, D6 – канал-4 D9, D8 – канал-5 DB, DA – канал-6 DD, DC – резерв DF, DE – резерв

Продолжение таблицы Б.4

1	2	3
Регистры текущих значений входных параметров модуля		
30019	R	Канал-1 Значение силы тока (напряжения), мкА (мВ)
30020	R	Канал-2 Значение силы тока (напряжения), мкА (мВ)
30021	R	Канал-3 Значение силы тока (напряжения), мкА (мВ)
30022	R	Канал-4 Значение силы тока (напряжения), мкА (мВ)
30023	R	Канал-5 Значение силы тока (напряжения), мкА (мВ)
30024	R	Канал-6 Значение силы тока (напряжения), мкА (мВ)
Регистры состояния модуля, каналов и индикации		
30027	R	Регистр – статус модуля D0 – перегрузка канала D1 – авария канала D2 – превышена температура модуля D3 – изменена настройка пользователя D4 – ошибка памяти CPU D5 – резерв D6 – ошибка данных на приеме D7 – ошибка коммуникации CRC D8 – был широковещательный запрос D9 – был перерыв питания
30028	R	Регистр ошибок, по канално: 00 – штатная работа; 01 – обрыв цепи тока; 10 – перегрузка; 11 – авария D1, D0 – канал-1 D3, D2 – канал-2 D5, D4 – канал-3 D7, D6 – канал-4 D9, D8 – канал-5 DB, DA – канал-6 DD, DC – резерв DF, DE – резерв
30030	R	Температура модуля (процессора)
30031	R	Канал-1-16 Индикация каналов
Регистры конфигурации интерфейса		
45000	R/W	Адрес в сети Modbus, 1...247
45001	R/W	Скорость обмена данными* – 24, 48, 96, 144, 192, 384, 576, 1152, 2304, 4608, 9216 бит/с
45002	R/W	Паритет: 0 = нет, 1 = even, 2 = odd
45003	R/W	Количество стоп-бит, 1 = 1 стоп-бит, 2 = 2 стоп-бит
45004	R/W	Сетевой таймаут
Регистры конфигурации каналов		
45009	R/W	Регистр маски опроса каналов - включен или выключен опрос. (1 - включен, 0 – выключен, от 0 до 5-го бита). При выключении канала из опроса пропорционально уменьшается время преобразования всех каналов.

Продолжение таблицы Б.4

1	2	3
45010	R/W	Минимальное рабочее значение тока (мкА), ниже которого индицируется авария «обрыв цепи» (светодиод соответствующего канала моргает с частотой 0,5 Гц и горит Er2)
45011	R/W	Максимальное рабочее значение тока (мкА), выше которого индицируется авария (светодиод соответствующего токового канала моргает с частотой 1,5Гц и горит Er2)
45012	R/W	Минимальное рабочее значение напряжения (мВ), ниже которого индицируется авария (светодиод соответствующего канала моргает с частотой 0,5Гц и горит Er2)
45013	R/W	Максимальное рабочее значение напряжения (мВ), выше которого индицируется авария (светодиод соответствующего канала моргает с частотой 1,5Гц и горит Er2)
45032	R/W	Резерв
45033	R/W	Резерв
45034	R/W	Канал-1 Время фильтрации, n·0,01 с
45035	R/W	Канал-2 Время фильтрации, n·0,01 с
45036	R/W	Канал-3 Время фильтрации, n·0,01 с
45037	R/W	Канал-4 Время фильтрации, n·0,01 с
45038	R/W	Канал-5 Время фильтрации, n·0,01 с
45039	R/W	Канал-6 Время фильтрации, n·0,01 с
45040	R/W	Резерв
45041	R/W	Резерв

* Реальная скорость обмена данными равна записываемому значению умноженному на число 100 (например, 96·100 = 9600 бит/с)

Регистры хранения в диапазоне адресов от 45000 до 45040 защищены от ошибочной записи. Перед их модификацией необходимо сначала с помощью не стандартизированной функции 68 записать в служебный регистр 20001 ключевое слово 0xA55A (формат функции 68 аналогичен функции 16). Функция 68 разрешает только одну команду записи следующую непосредственно за ней.

Пример 1: Необходимо изменить адрес устройства с 03 на 05

1. Выполняем функцию 68:

Запрос: 03 44 4E 21 00 01 02 A5 5A E8 21

Ответ: 03 44 4E 21 00 01 76 C5

2. Изменяем адрес устройства с 03 на 05 функцией 6:

Запрос: 03 06 AF C8 00 05 E8 C1

Ответ: 03 06 AF C8 00 05 E8 C1

Пример 2: Необходимо установить модулю с адресом 05 скорость обмена данными 19200 бод в формате 8N1 (четность – нет, количество стоп-бит - 1).

1. Выполняем функцию 68:

Запрос: 05 44 4E 21 00 01 02 A5 5A C3 81

Ответ: 05 44 4E 21 00 01 76 A3

2. Устанавливаем параметры обмена данными:

Запрос: 05 10 AF C9 00 03 06 00 C0 00 00 01 CE D0

Ответ: 05 10 AF C9 00 03 70 A6

Для применения настроек, установленных в регистрах хранения (FLASH-память), необходимо отключить и снова включить питание модуля.

Б.2 Примеры формирования функций Modbus RTU

Б.2.1 Функция-3 (03h) - Read Holding Register (читает один или группу Holding регистров)

■ Запрос

Адрес ведомого	01
Функция	03
Адрес регистра (ст.)	00
Адрес регистра (мл.)	05
Кол-во регистров ст.	00
Кол-во регистров мл.	02
CRC	D4
CRC	0A

■ Ответ

Адрес ведомого	01
Функция	03
Кол-во байт	04
Коэффициент Кт (ст.)	00
Коэффициент Кт (мл.)	0A
Коэффициент Кн (ст.)	00
Коэффициент Кн (мл.)	14
CRC	DA
CRC	3E

В этом примере с адреса 0005h считываются два регистра хранения.

Запрос специфицирует начальный регистр и количество регистров для чтения.

Данные регистров в ответе передаются как 2 байта на регистр.

Б.2.2 Функция-4 (04h) - Read Input Register (читает один или группу Input регистров)

■ Запрос

Адрес ведомого	01
Функция	04
Адрес регистра ст.	00
Адрес регистра мл.	01
Кол-во регистров ст.	00
Кол-во регистров мл.	02
CRC	20
CRC	0B

■ Ответ

Адрес ведомого	01
Функция	04
Кол-во байт	04
Значение параметра ст. байт	13
Значение параметра мл. байт	88
Значение параметра ст. байт	00
Значение параметра мл. байт	64
CRC	7E
CRC	C1

В этом примере с адреса 0001h считываются два входных регистра

Б.2.3 Функция-16 (10h) - Preset Multiple Register (инициализирует последовательность регистров)

■ Запрос

Адрес ведомого	01
Функция	10
Адрес регистра ст.	00
Адрес регистра мл.	1B
Кол-во регистров ст.	00
Кол-во регистров мл.	02
Кол-во байт	04
Миллисекунды (ст.)	15
(мл.)	0A
Часы	04
Минуты	0C
CRC	95
CRC	DB

■ Ответ

Адрес ведомого	01
Функция	10
Адрес регистра ст.	00
Адрес регистра мл.	1B
Кол-во регистров ст.	00
Кол-во регистров мл.	02
CRC	31
CRC	CF

Начиная с адреса 001Bh инициализируются два регистра



ООО «Научно-производственный центр «Европрибор»
Республика Беларусь
210004, г. Витебск, ул. М. Горького, д.42А
тел/факс (0212) 34-97-97, 34-87-87, 33-55-15, тел. (029) 366-49-92
e-mail:info@epr.by www.epr.by