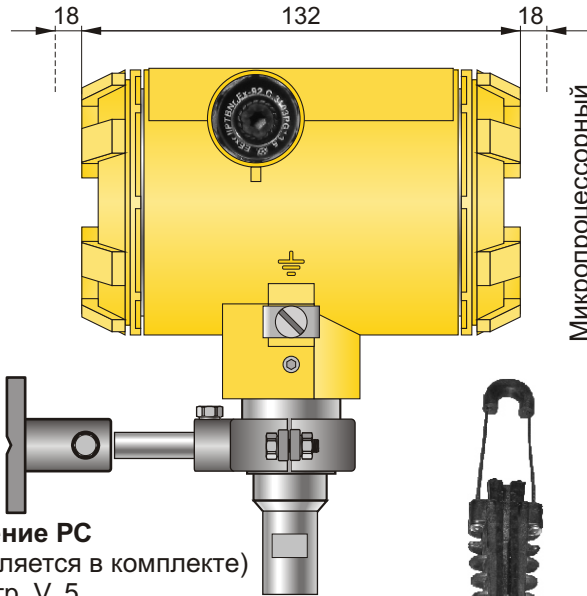
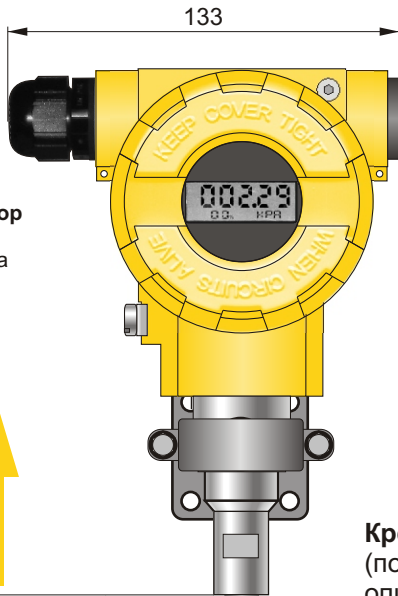


Преобразователь APC-2000ALW-L с выносным измерительным элементом для гидростатических измерений уровня



**Коммуникатор
КАР**
Производства
Аплисенс



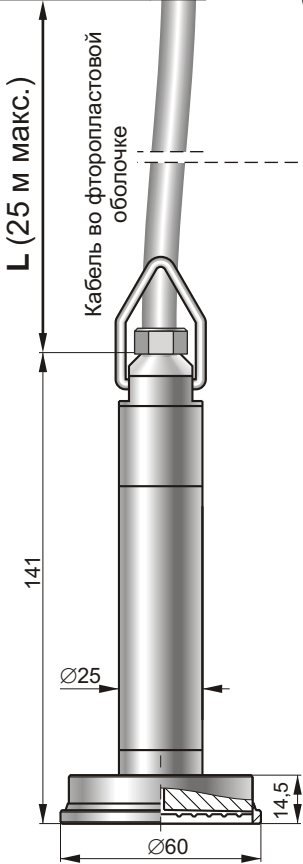
Микропроцессорный
усилитель

Крепление РС
(поставляется в комплекте)
опис. стр. V. 5

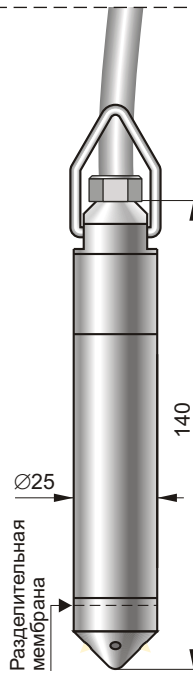
Приспособление
для крепления
кабеля
(по заказу)

IP 66
Труб -40...+80°C

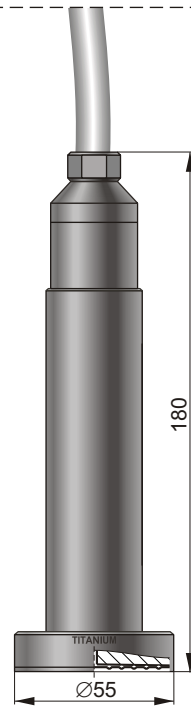
IP 68
Труб -40...+120°C



Измерительный элемент
встроенный в корпус
зонда глубины
SG-25S



Измерительный элемент
встроенный в корпус
зонда глубины
SG-25



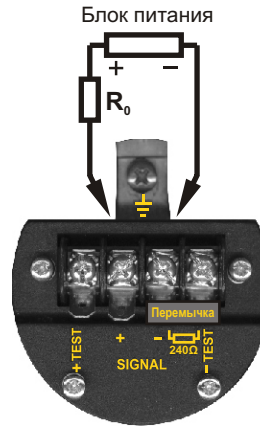
Измерительный элемент
встроенный в корпус
зонда глубины
SG-25S-titan

Свойства микропроцессорного усилителя

- ✓ Выходной сигнал 4...20 мА + HART
- ✓ Конфигурируемый жидкокристаллический индикатор с подсветкой (диапазон рабочих температур -40...+85°C)
- ✓ Кнопки на фронтальной панели позволяют:
 - установить начало и конец диапазона измерений путем записи величины или заданным давлением
 - обнулить преобразователь
 - изменить единицы измерения
 - изменить коэффициент демпфирования
- ✓ Конфигурация режима работы индикатора:
 - отображение значения давления действующего на измерительный элемент
 - отображение значения выходного тока в мА или в процентах от диапазона
 - отображение шкалы пользователя
- ✓ Искробезопасное исполнение 0Exi_{II}CT4 X

Диапазон измерений

№	Основной диапазон (пределы измерений)	Мин. устанавливаемая ширина измерит. диапазона	Возможность перенастр. начала измерит. диапазона
1	0...200 кПа (0...20 м H ₂ O)	20 кПа	0...180 кПа
2	0...100 кПа (0...10 м H ₂ O)	10 кПа	0...90 кПа
3	0...25 кПа (0...2,5 м H ₂ O)	5 кПа	0...20 кПа

**Электрическое подключение**

Питание подключается на клеммы SIGNAL+ SIGNAL- с сохранением полярности показанной на рисунке. В случае недостаточного сопротивления нагрузки преобразователя для обмена данными HART ($R_0 < 240 \text{ Ом}$, где R_0 – сумма входных сопротивлений вторичных приборов и внутреннего сопротивления источника питания), добавляем в цепь резистор 240 Ом, находящийся на плате преобразователя, снимая перемычку с клемм SIGNAL- TEST-. В случае, когда сопротивление нагрузки превышает 240 Ом не рекомендуется использовать внутренний резистор, который внесет перепад напряжения около 5В. Для электрического подключения цифровых преобразователей рекомендуется применение экранированных кабелей. Экран подключаем к клемме заземления в соединительной коробке преобразователя. Коммуникатор или конвертер HART подключаем на TEST+, SIGNAL+ (любая полярность). Для контроля выходного тока предназначены клеммы TEST+, TEST-.

Технические данные**Метрологические параметры**

Предел допускаемой приведенной погрешности
 $\leq \pm 0,16\%$ для основного диапазона

Стабильность метрологических характеристик
 не хуже чем: основная погрешность/2 года

Дополнительная погрешность, вызванная изменением температуры окружающей среды
 $< \pm 0,1\%$ (осн. диап.) / 10°C
 максим. $\pm 0,4\%$ (осн. диап.) во всем диапазоне компенсации

Для измерительного элемента встроенного в корпус зонда SG-25S применение мембранного разделителя вызывает возникновение дополнительной абсолютной погрешности нуля из-за изменений температуры среды измерения, составляющей до 80 Па / 10°C

Диапазон термокомпенсации -25...120°C
 -40...80°C специальное исп.

Срок фиксирования выходного сигнала 0,5 сек.

Дополнительное электронное демпфирование 0...60 сек.

Дополнительная погрешность, вызванная изменением напряжения питания 0,002% (осн. диап.) / В

Электрические параметры

Напряжение питания, В 12...45 пост. ток (Ex 13,5...28 В)

Дополнительный перепад напряжения при включенной подсветке индикатора 3 В

Выходной сигнал, мА 4...20 (двухпроводная линия связи)

Активное сопротивление необходимое для обмена данными (HART) мин. 250 Ом

Активное сопротивление нагрузки определяется по формуле $R[\Omega] = \frac{U_{\text{пит}}[\text{В}] - 12\text{В}^*}{0,0225\text{А}}$

* – 15 В при включенной подсветке индикатора

Условия работы

Диапазон температур окружающей среды -40...85°C
 исполнение Ex -40...80°C

Диапазон температур среды измерения -40...120°C

ЗАМЕЧАНИЕ: не допускать замерзания среды измерения вблизи измерительного элемента

Специальные исполнения

- ♦ Ex – искробезопасное исполнение 0Exi_{II}CT4 X
- ♦ (-40) – диапазон термокомпенсации -40...80°C
- ♦ PU – полиуретановый кабель без фторопластовой оболочки (экономичный вариант $T_{\text{макс}} 50^\circ\text{C}$)
- ♦ Q... – дополнительная тренировка прибора для увеличения надежности; подробности в РЭ

Способ заказа

APC-2000ALW-L / / / ÷ / ÷ / L=...M

Специальное исполнение:
 Ex, (-40), PU, Q...

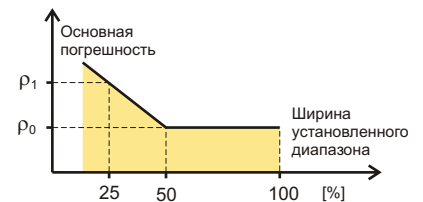
Тип защитного корпуса измерительного элемента: SG-25S, SG-25 или SG-25S-tytan

Основной диапазон

Начало установленного диапазона – относится к вых. 4 мА

Конец установленного диапазона – относится к вых. 20 мА

Длина кабеля (не больше 25 м)

Зависимость основной погрешности от ширины установленного диапазона

ρ_0 – погрешность для основного диапазона (0...100%)

ρ_1 – погрешность для диапазона (0...25%)

$\rho_1 = 2 \times \rho_0$

Значения погрешностей приведены в технических данных – метрологические параметры

Пример: Уровнемер APC-2000ALW-L / исполнение Ex / измерительный элемент встроенный в корпус зонда глубины SG-25S / осн. диапазон 0 ÷ 10 м H₂O / установленный диапазон 0 ÷ 6 м H₂O / длина кабеля 12 м

APC-2000ALW-L / Ex / SG-25S / 0 ÷ 10 м H₂O / 0 ÷ 6 м H₂O / L = 12 м