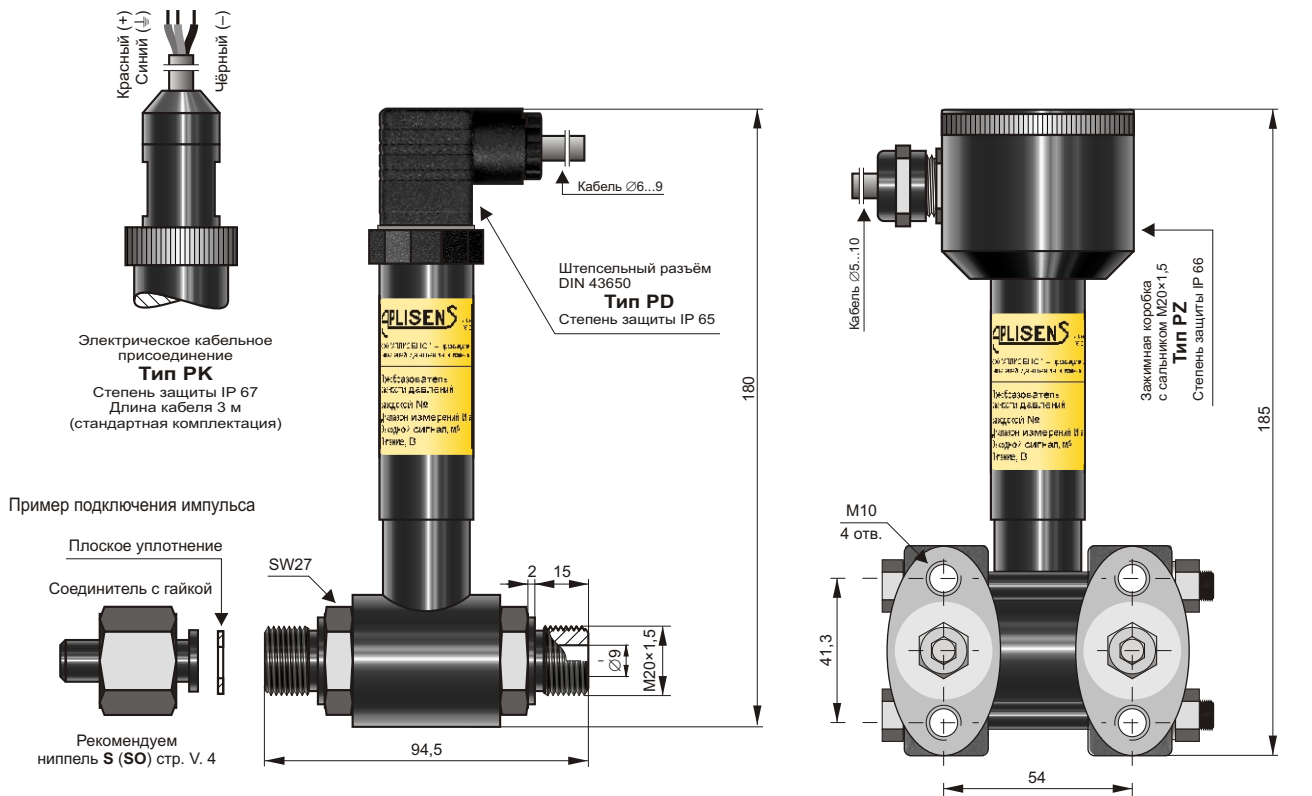


Преобразователь разности давлений PR-28



PR-28 с присоединительным устройством типа P (для подвода импульсных трубок)

Любая ширина диапазона измерений от 1,6 кПа до 2,5 МПа
 Предельно – допускаемое рабочее статическое давление 4 МПа

PR-28 с присоединительным устройством типа C (для монтажа с вентильным блоком)

(присоединение типа C повернуто на 90° обозначаем CH, см. фото стр. II. 2)
 Любая ширина диапазона измерений от 1,6 кПа до 1,6 МПа
 Предельно – допускаемое рабочее статическое давление 25 или 40 МПа

- ✓ Любая ширина диапазона измерений от (0 ÷ 1,6) кПа до (0 ÷ 2,5) МПа
- ✓ Выходной сигнал, мА 4 ÷ 20 двухпроводной
- ✓ Искробезопасное исполнение 0Ex_i IIC T6 X
- ✓ Разделительные мембраны со сплава Hastelloy C276

Назначение, конструкция

Преобразователь PR-28 предназначен для измерений разности давлений газов, паров и жидкостей. Измерительным элементом является пьезорезистивная монолитная кремниевая структура, встроенная в приёмник давлений, отделенный от измеряемой среды разделительными мембранами и заполненный специальной жидкостью.

Конструкция приёмника гарантирует устойчивость преобразователя к ударным воздействиям измеряемым давлением и к перегрузке по давлению до предельно допустимого статического давления 25 или 40 МПа. Электронная схема находится в корпусе со степенью защиты с IP 65 до IP 67 в зависимости от используемого электрического присоединения.

Настройка и калибровка

Пользователь с помощью потенциометров имеет возможность корректировки „нуля“ и диапазона в пределах до 10% без взаимодействия настроек.

Монтаж

Учитывая небольшую массу, преобразователь с присоединительным устройством типа P монтируется непосредственно на импульсных трубках. Преобразователь с присоединительным устройством типа C, целесообразно монтировать с вентильным блоком. Производитель рекомендует использовать вентильные блоки серии VM-3 и VM-5 (см. стр. V. 2).

Применение трёх- или пятиходовых вентильных блоков позволяет проводить „обнуление“ преобразователей на объекте и в момент обслуживания импульсных трасс (дренирование, продувка).

С целью измерения уровней жидкостей в закрытых резервуарах, требующих специальных разделительных устройств (химическая, сахарная промышленность и т. п.), преобразователь может быть оснащен одним из разделителей производства фирмы «Аплисенс». Комплекты преобразователей разности давлений с разделительными устройствами представлены далее.

Технические данные

Любая ширина диапазона измерений от (0 ÷ 1,6) кПа до (0 ÷ 2500) кПа – с присоединительным устройством типа Р
от (0 ÷ 1,6) кПа до (0 ÷ 1,6) МПа – с присоединительным устройством типа С

	Ширина диапазона измерений	
	(0 ÷ 10) кПа	от (0 ÷ 100) кПа до (0 ÷ 2500) кПа
Допускаемое статическое давление	25 или 40 МПа (4 МПа для присоединительного устройства типа Р)	
Допускаемая перегрузка	до предельно допустимого статического давления	
Предел допускаемой приведенной погрешности	±0,4%	±0,2%
Дополнительная погрешность, вызванная изменением температуры окружающей среды	как правило 0,3% / 10°C макс. 0,4% / 10°C	как правило 0,2% / 10°C макс. 0,3% / 10°C
Уход „нуля“ под воздействием статического давления*	0,1% / 1 МПа	

* уход „нуля“ может быть скорректирован путем „обнуления“ преобразователя в условиях воздействия статического давления

Гистерезис, повторяемость 0,05%
Диапазон термокомпенсации -10 ÷ 70°C
Диапазон температур окружающей среды -40 ÷ 80°C (-25 ÷ 80°C для присоединения типа С)
Диапазон температур среды измерения -40 ÷ 120°C – непосредственное измерение
 При температуре измеряемой среды свыше 120°C – измерение возможно только с применением импульсной трубки или разделителя

ЗАМЕЧАНИЕ: не допускается замерзание измеряемой среды в импульсной трубке или вблизи штуцера преобразователя

Выходной сигнал, мА 4 ÷ 20 (двухпроводная линия связи)

Активное сопротивление нагрузки определяется по формуле (для токового выхода 4 ÷ 20 мА)

Напряжение питания, В 12 ÷ 36 (12 ÷ 28 для исп. Ex)

$$R[\Omega] \leq \frac{U_{\text{пит}}[\text{В}] - 12\text{В}}{0,02\text{А}}$$

Приведенная погрешность от влияния изменения напряжения питания 0,005% / В

Материал штуцеров (типа Р) 00Н17Н14М2 (316Lss)

Материал мембран Hastelloy (C276)

Материал фланцов (типа С) Н17Н14М2 (316ss)

Материал корпусов 0Н18Н9 (304ss)

Степень защиты корпуса IP 65 или IP 67 в зависимости от используемого электрического присоединения

Специальные исполнения

- ◇ **Ex** – искробезопасное исполнение 0Exi, IIC T6 X
- ◇ **40 МПа** – допускаемое статическое давление 40 МПа
- ◇ **Q...** – дополнительная тренировка прибора для увеличения надежности; подробности в РЭ

Способ заказа

PR-28 / / ÷ / / /

Специальное исполнение: Ex, 40 МПа, Q...

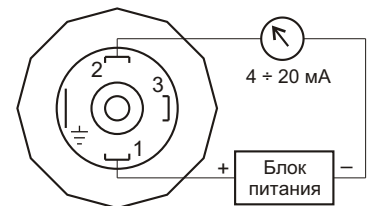
Начало измерительного диапазона – относится к вых. сигналу 4 мА

Конец измерительного диапазона – относится к вых. сигналу 20 мА

Тип электрического присоединения: PD, PK, PZ

Присоединение к измеряемому процессу: присоединительные устройства типов Р, С, СН или разделительное устройство – код согласно картам разделителей

Схема электрических соединений



Пример: Преобразователь разности давлений PR-28 / исполнение Ex / диапазон (0 ÷ 16) кПа / кабельное присоединение, длина кабеля 4,5 м / присоединительное устройство типа С

PR-28 / Ex / 0 ÷ 600 кПа / PK (кабель 4,5 м) / С