

Измерительный преобразователь разности давлений (интеллектуальный) APR-2000

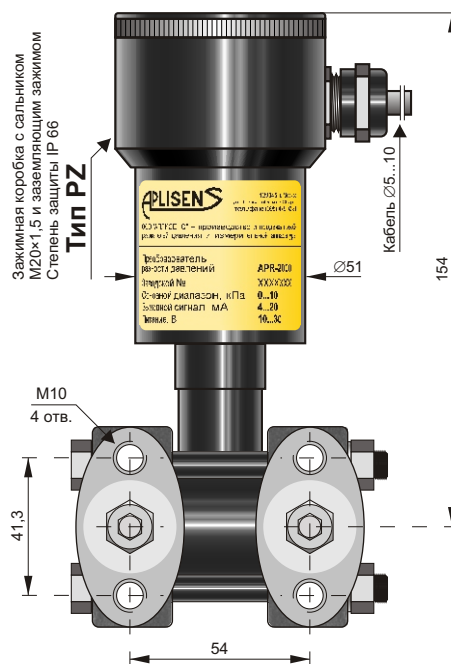


Коммуникатор КАР
производства
Аплисенс

Пример подключения импульса

Соединитель с гайкой
Плоское уплотнение

APR-2000PD с присоединительным устройством типа **P**
(для подвода импульсных трубок)
Предельно – допускаемое рабочее статическое давление
4 МПа



APR-2000PZ с присоединительным устройством типа **C**
(для монтажа с вентильным блоком)
(присоединение типа C повернуто на 90° обозначаем **CH**, см. фото стр. II. 2)
Предельно-допускаемое рабочее статическое давление
25 или 40 МПа

- ✓ Возможность дистанционной корректировки „нуля”, выбора диапазона измерений и коэффициента демпфирования
- ✓ Выходной сигнал 4...20 мА + HART
- ✓ Устойчивость к перегрузке давлением – до 40 МПа
- ✓ Основная приведенная погрешность ±0,1%, цифровая компенсация дополнительных погрешностей
- ✓ Искробезопасное исполнение 0ExiаIICT4 X
- ✓ Разделительные мембраны со сплава Hastelloy C276

Назначение, конструкция

Преобразователь APR-2000 предназначен для измерений разности давлений газов, паров и жидкостей. Измерительным элементом является пьезорезистивная монолитная кремниевая структура, встроенная в приёмник давлений, отделенный от измеряемой среды разделительными мембранами и заполненный специальной жидкостью. Конструкция приёмника гарантирует устойчивость преобразователя к ударным воздействиям измеряемым давлением и к перегрузке по давлению до предельно допустимого статического давления 25 или 40 МПа. Электронная схема находится в корпусе со степенью защиты IP 65 для исполнения PD и IP 66 для исполнения PZ.

Интерфейс, конфигурация

Связь пользователя с преобразователем APR-2000 осуществляется посредством протокола HART. При этом в качестве линии связи используется цепь выходного сигнала. Обмен данными с преобразователем осуществляется с помощью:

- коммуникатора КАР;
- некоторых других коммуникаторов, поддерживающих протокол HART;
- персонального компьютера с использованием конвертера HART и программного обеспечения „RAPORT-2”, производства фирмы «Аплисенс».

Обмен данными с преобразователем позволяет осуществлять:

- ♦ идентификацию преобразователя,
- ♦ конфигурацию выходных параметров:
 - единиц измерения и значений начала и конца измерительного диапазона,

- постоянной времени демпфирования,
- характеристики преобразования (квадратичная, обратная, нелинейная характеристика пользователя),
- ♦ отсчёт измеряемой в данный момент величины давления, выходного тока и уровня выходного сигнала в %,
- ♦ задание значения выходного тока,
- ♦ калибровку преобразователя по отношению к образцовому давлению.

Монтаж

Учитывая небольшую массу, преобразователь с присоединительным устройством типа **P** монтируется непосредственно на импульсных трубках. Для монтажа в любом положении на трубе Ø25, предлагаем держатель производства Аплисенс (**крепление Ø25**, стр. V. 6).

Преобразователь с присоединительным устройством типа **C**, целесообразно монтировать с вентильным блоком. Производитель рекомендует использовать вентильные блоки серии **VM-3** и **VM-5**. Для монтажа в любом положении на трубе 2” либо стенке, предлагаем **крепление C-2”** (стр. V. 6).

Для измерения уровня в закрытых резервуарах сред, требующих специальных процессных присоединений (химическая, сахарная промышленность), преобразователь оснащён одним из разделителей производства «Аплисенс». Комплекты преобразователей разности давлений с мембранными разделителями, представлены в дальнейшей части каталога.

Диапазон измерений

№	Основной диапазон (пределы измерений)	Мин. установл. ширина измерит. диапазона	Возможность перенастр. начала измерит. диапазона	Допускаемая перегрузка	Допускаемое статическое давление
1	0...1,6 МПа	160 кПа	0...1440 кПа	25, 40 МПа (4 МПа для присоединения типа Р)	
2	0...250 кПа	20 кПа	0...230 кПа		
3	0...100 кПа	7 кПа	0...93 кПа		
4	0...25 кПа	1 кПа	0...24 кПа		
5	-0,5...7 кПа	0,4 кПа	-0,5...6,6 кПа		
6	-50...50 кПа*	10 кПа	-50...40 кПа	4 МПа	

* – рекомендуется для измерения уровня с непосредственным разделителем и залитой (или пустой) импульсной трубкой

Технические данные

Метрологические параметры

Предел допускаемой приведенной погрешности
 $\leq \pm 0,1\%$ для основного диапазона

Стабильность метрологических характеристик
 не хуже чем: основная погрешность/3 года

Дополнительная погрешность, вызванная изменением температуры окружающей среды
 $< \pm 0,08\%$ (осн. диап.) / 10°C
 максим. $\pm 0,3\%$ (осн. диап.) во всем диапазоне компенсации

Диапазон термокомпенсации $-25...80^\circ\text{C}$
 $-40...50^\circ\text{C}$ специальное исп.

Уход „нуля“ под воздействием статического давления
 $\pm 0,02\%$ (осн. диап.) / 1 МПа для диапазона № 4
 $\pm 0,05\%$ (осн. диап.) / 1 МПа для диапазона № 5
 $\pm 0,08\%$ (осн. диап.) / 1 МПа для диапазонов № 1, 2, 3 и 6

Уход нуля может быть скорректирован путем „обнуления“ преобразователя в условиях воздействия статического давления.

Срок фиксирования выходного сигнала 0,5 сек.

Дополнительное электронное демпфирование 0...30 сек.

Дополнительная погрешность, вызванная изменением напряжения питания 0,002% (осн. диап.) / В

Электрические параметры

Напряжение питания, В 10,5...36 пост. ток (Ех 12...28 В)

Выходной сигнал, мА 4...20 (двухпроводная линия связи)

Активное сопротивление нагрузки определяется по формуле $R[\Omega] = \frac{U_{\text{пит}}[\text{В}] - 10,5\text{В}}{0,02\text{А}} \cdot 0,85$

Активное сопротивление необходимое для обмена данными (HART) мин. 250 Ом

Условия работы

Диапазон температур окружающей среды $-40...85^\circ\text{C}$
 для присоединения типа С $-25...85^\circ\text{C}$

Диапазон температур среды измерения $-50...120^\circ\text{C}$
 свыше 120°C – измерение с использованием мембранных разделителей либо импульсных трубок

ЗАМЕЧАНИЕ: не допускать замерзания среды измерения в импульсной трубке или вблизи штуцера преобразователя

Материал штуцеров (типа Р) 00Н17Н14М2 (316Lss)

Материал мембран Hastelloy (С276)

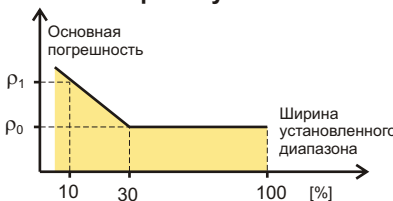
Материал фланцов (типа С) Н17Н14М2 (316ss)

Материал корпусов 0Н18Н9 (304ss)

Специальные исполнения

- ♦ **Ех** – искробезопасное исполнение 0ЕхiIICТ4 Х
- ♦ **(-40)** – диапазон термокомпенсации $-40...50^\circ\text{C}$
- ♦ **40 МПа** – допускаемое статическое давление 40 МПа
- ♦ **Кислород** – преобразователь, приспособленный к измерениям кислорода (только для диапазонов № 3, 4, 5 в стандартном диапазоне термокомпенсации)
- ♦ **Q...** – дополнительная тренировка прибора для увеличения надежности; подробности в РЭ

Зависимость основной погрешности от ширины установленного диапазона



ρ_0 – погрешность для основного диапазона (0...100%)

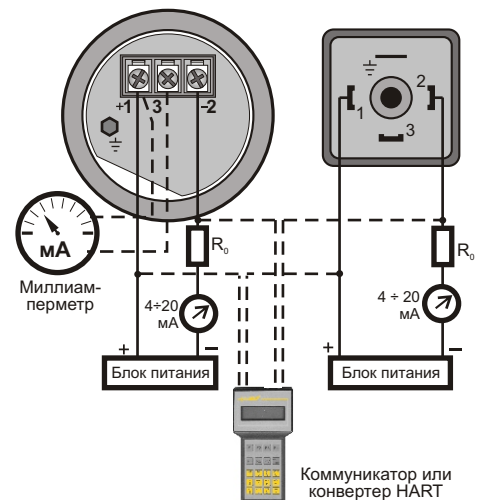
ρ_1 – погрешность для диапазона (0...10%)

$\rho_1 = 2 \times \rho_0$

Значения погрешностей приведены в технических данных – метрологические параметры

Схема электрических присоединений

APR-2000PZ APR-2000PD



Способ заказа APR-2000PD / APR-2000PZ /

Специальное исполнение:

Ех, (-40), 40 МПа, Кислород, Q...

Основной диапазон

Начало установленного диапазона – относится к вых. 4 мА

Конец установленного диапазона – относится к вых. 20 мА

Присоединение к измеряемому процессу:

присоединительные устройства типов Р, С, СН

или разделительное устройство – код согласно картам разделителей

Пример: Преобразователь разности давлений APR-2000PZ / исполнение Ех / основной диапазон $0 \div 25$ кПа / установленный диапазон $0 \div 16$ кПа / присоединительное устройство типа С

APR-2000PZ / Ех / $0 \div 25$ кПа / $0 \div 16$ кПа / С