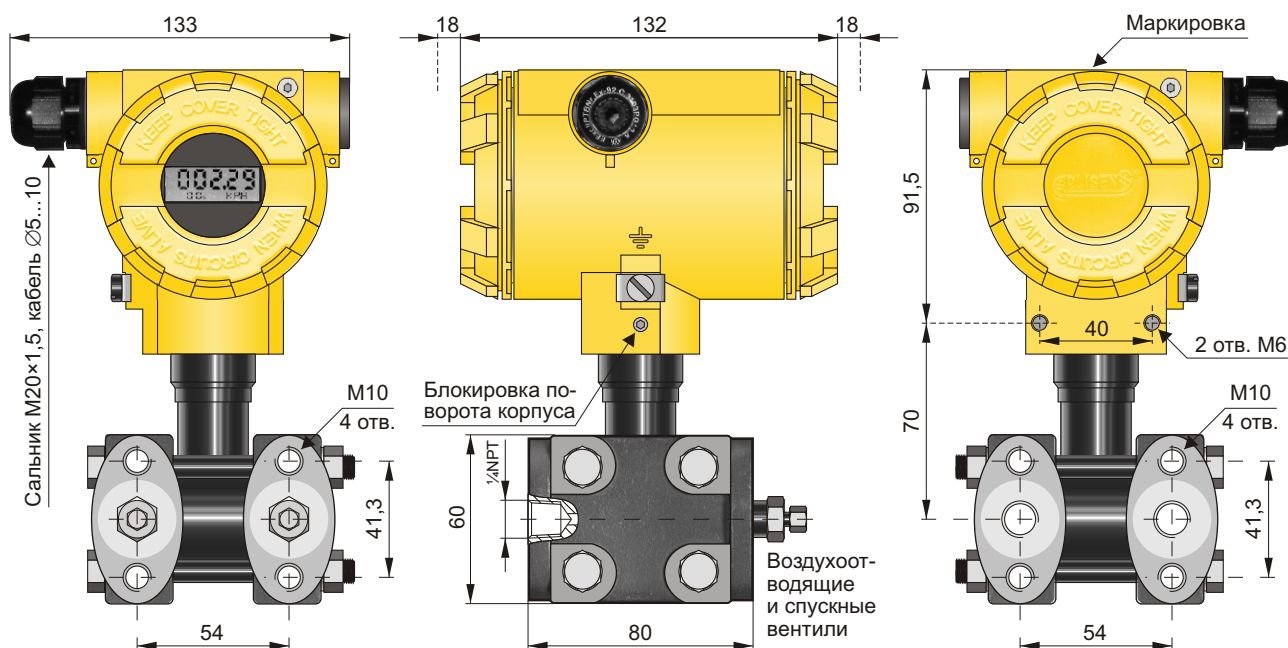


# Измерительный преобразователь разности давлений (интеллектуальный) APR-2000AL

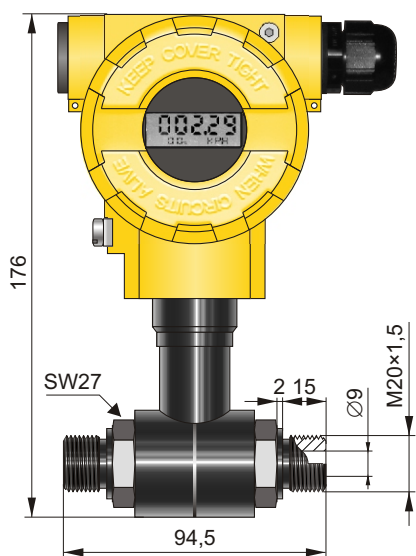


Коммуникатор  
КАР  
Производства  
Аплисенс

- ✓ Возможность корректировки „нуля”, выбора диапазона измерений и коэффициента демпфирования
- ✓ Выходной сигнал 4...20, 0...20 или 0...5 мА + протокол HART
- ✓ Устойчивость к перегрузке давлением – до 40 МПа
- ✓ Основная приведенная погрешность  $\pm 0,075\%$ , цифровая компенсация дополнительных погрешностей
- ✓ Искробезопасное исполнение 0Ex<sub>i</sub>IICT4 X
- ✓ Разделительные мембраны со сплава Hastelloy C276



Преобразователь APR-2000AL с присоединением типа С для монтажа с вентильным блоком (присоединение типа С повернуто на 90° обозначаем **СН**, см. фото стр. II. 2)  
Допустимое статическое давление **25** или **40** МПа (по заказу)



### Назначение

Преобразователь APR-2000AL предназначен для измерений разности давлений газов, паров и жидкостей. Измерительным элементом является пьезорезистивная монолитная кремниевая структура, встроенная в приёмник давлений, отделенный от измеряемой среды разделительными мембранами и заполненный специальной жидкостью. Конструкция приёмника гарантирует устойчивость преобразователя к ударным воздействиям измеряемым давлением и к перегрузке по давлению до предельно допустимого статического давления 25 или 40 МПа.



Рекомендуем ниппель **S (SO)** стр. V. 4  
Пример подключения импульса

Преобразователь **APR-2000AL**

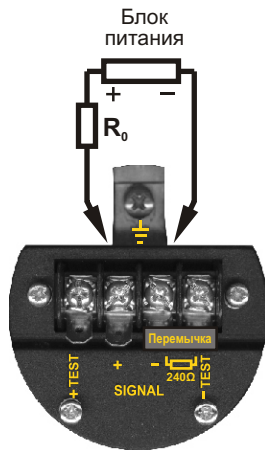
Присоединение со штуцерами типа **P**. Допустимое статическое давление 4 МПа

В корпусе со степенью защиты IP66, выполненным из алюминия или из нержавеющей стали, находится микропроцессорный усилитель, формирующий выходной унифицированный сигнал. Конструкция корпуса даёт возможность применения местного индикатора с поворотом на 90°, поворота корпуса по отношению к приёмнику давления в пределах 0–355°, а также выбор направления ввода кабеля.

Электронная часть производится в двух конструктивных вариантах:

#### Вариант основной APR-2000ALW

- ✓ Выходной сигнал 4...20 мА + HART
- ✓ Конфигурируемый жидкокристаллический индикатор с подсветкой (диапазон рабочих температур –40...+85°C)
- ✓ Кнопки на фронтальной панели позволяют:
  - установить начало и конец диапазона измерений путем записи величины или заданным давлением
  - обнулить преобразователь
  - изменить единицы измерения
  - изменить характеристики преобразования (линейная или корневая)
  - изменить коэффициент демпфирования
- ✓ Конфигурация режима работы индикатора:
  - отображение значения давления действующего на измерительный элемент
  - отображение значения выходного тока в мА или в процентах от диапазона
  - отображение шкалы пользователя
- ✓ Искробезопасное исполнение 0Exi, IIC T4 X



Коммуникатор или конвертер HART подключаем на TEST+, SIGNAL+ (любая полярность)



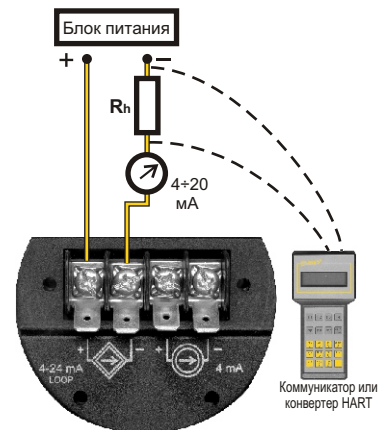
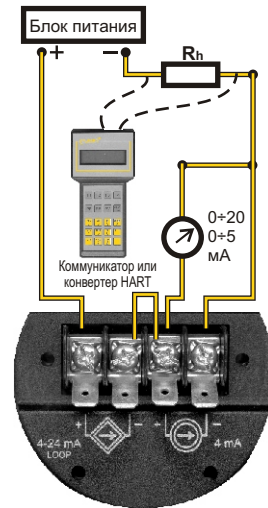
Миллиамперметр подключаем на TEST+, TEST-

#### Электрическое подключение

Питание подключается на клеммы SIGNAL+ SIGNAL– с сохранением полярности показанной на рисунке. В случае недостаточного сопротивления нагрузки преобразователя для обмена данными HART ( $R_0 < 240 \text{ Ом}$ , где  $R_0$  – сумма входных сопротивлений вторичных приборов и внутреннего сопротивления источника питания), добавляем в цепь преобразователя, снимая перемычку с клемм SIGNAL– TEST–. В случае, когда сопротивление нагрузки превышает 240 Ом не рекомендуется использовать внутренний резистор, который внесет перепад напряжения около 5В. Для электрического подключения цифровых преобразователей рекомендуется применение экранированных кабелей. Экран подключаем к клемме заземления в соединительной коробке преобразователя.

#### Вариант с любым выходным сигналом APR-2000ALE

- ✓ Выходной сигнал 4...20, 0...20, 0...5 мА + HART устанавливается пользователем



#### Интерфейс, конфигурация

Связь пользователя с преобразователем APR-2000AL осуществляется посредством протокола HART. При этом в качестве линии связи используется цепь выходного сигнала. Обмен данными с преобразователем осуществляется с помощью:

- коммуникатора KAP;
- некоторых других коммуникаторов, поддерживающих протокол HART;
- персонального компьютера с использованием конвертера HART/USB/Bluetooth и программного обеспечения „RAPORT-2“, производства фирмы «Аплисенс» или универсальных программных инструментов работающих под системой Windows использующих библиотеки EDDL и DTM. В месте с программным обеспечением „RAPORT-2“ поставляется программа для кусочно-линейной аппроксимации характеристики.

Обмен данными с преобразователем позволяет осуществлять:

- ♦ идентификацию преобразователя,
- ♦ конфигурацию выходных параметров:
  - единиц измерения и значений начала и конца измерительного диапазона,
  - постоянной времени демпфирования,
  - характеристики преобразования (квадратичная, обратная, нелинейная характеристика пользователя),
- ♦ отчёт измеряемой в данный момент величины давления, выходного тока и уровня выходного сигнала в %,
- ♦ задание значения выходного тока,
- ♦ калибровку преобразователя по отношению к образцовому давлению.

#### Монтаж

Учитывая небольшую массу, преобразователь с присоединительным устройством типа P монтируется непосредственно на импульсных трубках. Для монтажа в лю-

бом положении предлагаем держатель производства «Аплисенс» (крепление AL, стр. V. 6).

Преобразователь с присоединительным устройством типа C, целесообразно монтировать с вентильным блоком. Производитель рекомендует использовать вентильные блоки серии VM-3 и VM-5. Для монтажа в любом положении на трубе 2" либо стенке, предлагаем крепление C-2" (стр. V. 6).

Для измерения уровня в закрытых резервуарах сред, требующих специальных процессных присоединений (химическая, сахарная промышленность), преобразователь оснащён одним из разделителей производства «Аплисенс». Комплекты преобразователей разности давлений с мембранными разделителями, представлены в дальнейшей части каталога.

## Диапазон измерений

№	Основной диапазон (пределы измерений)	Мин. установл. ширина измерит. диапазона	Возможность перенастр. начала измерит. диапазона	Допускаемая перегрузка	Допускаемое статическое давление
1	0...7 МПа	400 кПа	0...6,6 МПа	25, 40 МПа (4 МПа для присоединения типа Р)	
2	0...1,6 МПа	160 кПа	0...1440 кПа		
3	0...250 кПа	20 кПа	0...230 кПа		
4	0...100 кПа	7 кПа	0...93 кПа		
5	0...25 кПа	1 кПа	0...24 кПа		
6	-10...10 кПа	0,4 кПа	-10...9,6 кПа		
7	-0,5...7 кПа	0,4 кПа	-0,5...6,6 кПа		
8	-2...2 кПа	0,2 кПа	-2...1,8 кПа		
9	-50...50 кПа*	10 кПа	-50...40 кПа	2 МПа	4 МПа

\* – рекомендуется для измерения уровня с непосредственным разделителем и залитой (или пустой) импульсной трубкой

## Технические данные

### Метрологические параметры

**Предел допускаемой приведенной погрешности**  
 $\leq \pm 0,075\%$  для основного диапазона ( $\leq \pm 0,1\%$  для диап. № 8)

**Стабильность метрологических характеристик**  
 не хуже чем: основная погрешность/3 года

**Дополнительная погрешность, вызванная изменением температуры окружающей среды**  
 $< \pm 0,08\%$  (осн. диап.) /  $10^\circ\text{C}$   
 максим.  $\pm 0,3\%$  (осн. диап.) во всем диапазоне компенсации

**Диапазон термокомпенсации** -25...80°C  
 -40...50°C специальное исп.

**Уход „нуля“ под воздействием статического давления**  
 $\pm 0,01\%$  (осн. диап.) / 1 МПа для диапазона № 4, 5  
 $\pm 0,03\%$  (осн. диап.) / 1 МПа для диапазона № 6, 7  
 $\pm 0,08\%$  (осн. диап.) / 1 МПа для диапазонов № 1, 2, 3, 8 и 9

Уход нуля может быть скорректирован путем „обнуления“ преобразователя в условиях воздействия статического давления.

**Срок фиксирования выходного сигнала** 0,5 сек.

**Дополнительное электронное демпфирование** 0...60 сек.

**Дополнительная погрешность, вызванная изменением напряжения питания** 0,002% (осн. диап.) / В

### Электрические параметры

**Напряжение питания, В** 12...45 пост. ток (Ex 13,5...28 В)

**Дополнительный перепад напряжения при включенной подсветке индикатора** 3 В

**Выходной сигнал, мА** 4...20 (двухпроводная линия связи)  
 APR-2000ALE 4...20, 0...20 или 0...5 мА

**Активное сопротивление нагрузки определяется по формуле**

$$R[\Omega] = \frac{U_{\text{пит}}[\text{В}] - 12\text{В}^*}{0,0225\text{ А}}$$

\* – 15 В при включенной подсветке индикатора

**Активное сопротивление необходимое для обмена данными (HART)** мин. 250 Ом

### Условия работы

**Диапазон температур окружающей среды** -40...85°C  
 для присоединения типа С -25...85°C

**Диапазон температур среды измерения** -50...120°C  
 свыше 120°C – измерение с использованием мембранных разделителей либо импульсных трубок

ЗАМЕЧАНИЕ: не допускать замерзания среды измерения в импульсной трубке или вблизи штуцера преобразователя

**Материал штуцеров (типа Р)** 00Н17Н14М2 (316Lss)

**Материал мембран** Hastelloy (С276)

**Материал фланцов (типа С)** Н17Н14М2 (316ss)

**Степень защиты корпуса** IP-66

### Специальные исполнения

- ◇ **Ex** – искробезопасное исполнение 0ExiIICТ4 Х
- ◇ **SN** – материал корпуса – нержавеющая сталь (316ss)
- ◇ **(-40)** – диапазон термокомпенсации -40...50°C
- ◇ **40 МПа** – допускаемое статическое давление 40 МПа
- ◇ **Кислород** – преобразователь, приспособленный к измерениям кислорода (только для диапазонов № 4, 5, 6, 7 в стандартном диапазоне термокомпенсации)
- ◇ **IP-67** – степень защиты корпуса IP-67
- ◇ **Q...** – дополнительная тренировка прибора для увеличения надежности; подробности в РЭ

## Способ заказа

APR-2000ALE /  
 APR-2000ALW /

Специальное исполнение:

Ex, SN, (-40), 40 МПа, Кислород, IP-67, Q...

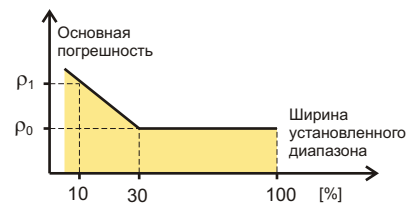
Основной диапазон

Начало установленного диапазона – относится к вых. 4 мА

Конец установленного диапазона – относится к вых. 20 мА

Присоединение к измеряемому процессу:  
 присоединительные устройства типов Р, С, СН  
 или разделительное устройство – код согласно картам разделителей

## Зависимость основной погрешности от ширины установленного диапазона



$\rho_0$  – погрешность для основного диапазона (0...100%)

$\rho_1$  – погрешность для диапазона (0...10%)

$\rho_1 = 2 \times \rho_0$

Значения погрешностей приведены в технических данных – метрологические параметры

**Пример:** Преобразователь разности давлений APR-2000ALE / стандартное исполнение / основной диапазон  $0 \div 100$  кПа / установленный диапазон  $0 \div 63$  кПа / штуцера типа Р

**APR-2000ALE / 0 ÷ 100 кПа / 0 ÷ 63 кПа / Р**